



Autorizzazione 4504/2025/S del 17/04/2025 09:32

Codice Pratica: **4504/2025/S**

Nuova domanda

Sostituzione pratica 4504/2025

Imposta di bollo
assolta in modo
virtuale. Aut. Agenzia
delle Entrate - Dir.
Prov. di Modena - Uff.
Terr. di Modena n.
15224 del 04/03/2015

FRIED-SPED , Friedrichsohn Internationale Spedition GmbH

Fabrikstrasse, 1 - Ummendorf

88444 Germania

Tel: +39

Fax: +39

Mail: maaaax2005@yahoo.it

PEC: pec@pec.bacherlogistik.it

**AREA TECNICA - SERVIZIO PROGRAMMAZIONE URBANISTICA, SCOLASTICA E TRASPORTI -
U.O. TRASPORTI E CONCESSIONI**

Visto il D.Lgs. n. 285/92 e s.m.i. e il D.P.R. n. 495/92 e s.m.i.

In esecuzione della L.R. n. 13/2015.

Richiamato quanto disposto relativamente alle competenze dei Dirigenti dall'art. 107 del D.Lgs 18 Agosto 2000, n. 267 e s.m.i. e dallo Statuto e Regolamento di Organizzazione dell'Ente.

Vista la domanda pervenuta in data **01/04/2025** assunta al P.G. **11127/2025** dalla Ditta **FRIED-SPED , Friedrichsohn Internationale Spedition GmbH** con sede in **Fabrikstrasse, 1 - Ummendorf - 88444 Germania** P.I./C.F. **144892547**.

Visto il nulla osta rilasciato dagli Enti proprietari delle strade interessate al transito.

AUTORIZZA

la Ditta in indirizzo ad effettuare il seguente transito eccezionale:

Il veicolo utilizzato è MOTRICE/TRATTORE:

MARCA E TIPO **SCANIA R 500 LA6X2/4 MNA N3** N° DI TARGA **BCAA3029** ASSI **3**

con traino di RIMORCHIO/SEMIRIMORCHIO:

MARCA E TIPO **FAYMONVILLE STN-4A O4** N° DI TARGA **BCAD5100** ASSI **4***

Caratteristiche massime veicolo o complesso di veicoli A CARICO:

larghezza m **2,750** lunghezza m **17,650** altezza m **4,450** MASSA compl. t: **58,000**
sporg. ant. m **0,000** sporg. post. m **1,000**

Rimorchi Riserva: **BCAD5012**

Motrici Riserva: **BCAA3010**

MATERIALE TRASPORTATO: ESCAVATORE GOMMATO LH30

L'indennizzo **analitico** per la maggiore usura della strada, di euro 2.80, è versato a **questo Ente**, secondo le

modalità di calcolo indicate ai cc. 1 e 3 dell'art. 18 del D.P.R. n. 495/92 e s.m.i.

La presente autorizzazione è valida per il periodo dal **17/04/2025** al **10/07/2025** e per **N. 1 VIAGGI** e può essere revocata o sospesa in qualsiasi momento qualora obiettive esigenze di sicurezza del transito lo richiedano.

Il transito deve essere effettuato sul seguente percorso o elenco stradale autorizzato:

Partenza: A22 CAMPOGALLIANO

Unione delle Terre d'Argine (MO)

Comune di CAMPOGALLIANO: VIA DEL LAVORO - DA USCITA CASELLO A22 CAMPOGALLIANO AD INNESTO SP13

Provincia di Modena

SP13 - DA DISINNESTO SC DI CAMPOGALLIANO FINO AD INNESTO VIA RUGGIERO GRIECO

Unione delle Terre d'Argine (MO)

Comune di CAMPOGALLIANO: VIA RUGGIERO GRIECO, VIA TONELLI - - DA DISINNESTO SP13 A SEDE DELLA DITTA "LIEBHERR EMTEC" VIA TONELLI 38 - 41011 CAMPOGALLIANO (MO)

Arrivo: DITTA LIEBHERR, VIA TONELLI 38, CAMPOGALLIANO (MO)

Questo provvedimento di autorizzazione non comprende le strade provinciali richieste che alla data dell' 8 Aprile 2021 risultano trasferite ad ANAS SpA. Tali strade, devono essere integrate con una nuova autorizzazione da richiedere ai competenti uffici di ANAS Spa.

La presente autorizzazione è concessa alle seguenti condizioni:

Il veicolo/complesso veicolare deve essere segnalato come previsto dalla normativa vigente. Durante il transito in condizione di eccezionalità è obbligatorio l'uso contemporaneo delle luci di posizione, dei proiettori anabbaglianti e dei dispositivi supplementari di segnalazione visiva a luce lampeggiante gialla o arancione.

La velocità del veicolo/complesso veicolare non deve superare i limiti massimi indicati dal D.Lgs. n. 285/92 e s.m.i. e dalla Carta di circolazione nonché quelli, se diversi, fissati dagli Enti proprietari delle strade. La velocità deve essere ulteriormente ridotta nei tratti di strada a visibilità limitata, nelle curve e quando ricorrono le condizioni indicate dall'art. 141 del D.Lgs. n. 285/92 e s.m.i.

Il transito può essere effettuato **nelle ore diurne e notturne.**

Il transito deve rispettare le seguenti **PRESCRIZIONI SULL'ORARIO:**

PROVINCIA DI MODENA: E' PRESCRITTO CHE IL TRANSITO DEL VEICOLO ECCEZIONALE AVVENGA AL DI FUORI DEGLI ORARI DI MASSIMO FLUSSO DEL TRAFFICO PER EVITARE INTRALCI ALLA CIRCOLAZIONE

La presente autorizzazione non esime dal possesso dei regolari documenti di circolazione rilasciati dal competente Ufficio locale della Motorizzazione Civile.

Durante il transito devono essere osservati gli obblighi e le limitazioni localmente imposti e risultanti dalla segnaletica stradale e dalle disposizioni in vigore. L'autorizzazione non è valida nei giorni e periodi indicati annualmente da apposite disposizioni ministeriali e relativi decreti prefettizi. In caso di neve, ghiaccio, nebbia o visibilità di norma inferiore a m. 70 (settanta), il veicolo dev'essere tempestivamente allontanato dalla sede stradale e condotto alla più vicina area disponibile.

Il conducente deve essere munito del presente documento da esibire a richiesta del personale cui all'art. 12 del D.Lgs. n. 285/92 e s.m.i.

Il veicolo/complesso può circolare **SENZA SCORTA TECNICA.**

E' ammessa la facoltà di ridurre, anche congiuntamente, le dimensioni o la massa degli elementi oggetto del trasporto o il loro posizionamento o il loro numero, a condizione che permangano le condizioni che impongono la scorta, ove è prescritta. Inoltre, deve essere garantito il rispetto, in qualunque condizione di carico, delle prescrizioni di cui all'art. 16 del D.P.R. n. 495/92 e s.m.i. e deve rimanere inalterata la natura del materiale e la tipologia degli elementi. Resta fermo l'indennizzo per la maggiore usura della strada già corrisposto ai sensi dell'art. 18 del D.P.R. n. 495/92.

Il transito sulle strade autorizzate deve effettuarsi evitando le ore di maggiore punta del traffico del mattino e del

pomeriggio.

E' vietata la circolazione e la sosta sulle banchine stradali e in aree esterne alla carreggiata.

La validità della presente è subordinata al rispetto delle prescrizioni previste nell'autorizzazione del gestore della rete ferroviaria, qualora il veicolo o trasporto eccezionale abbia un'altezza superiore a 4,30 metri e attraversi linee ferroviarie elettrificate.

La Ditta è obbligata a risarcire per intero i danni eventualmente arrecati al Demanio stradale su semplice presentazione da parte di questo Ente, del conto spese per le riparazioni.

Resta a carico della Ditta ogni responsabilità per danni arrecati a sé, a terzi, o cose per effetto della presente autorizzazione, rimanendo sempre questo Ente rilevato ed indenne.

Ogni spesa relativa alla presente autorizzazione, dipendente sia da accertamenti istruttori eccezionali che dalle prescrizioni in essa contenute, è a carico della Ditta.

La Ditta deve verificare l'agibilità del percorso con un giorno di anticipo rispetto alla data in cui sarà effettuato ogni singolo transito.

Gli Organi preposti al controllo devono verificare sia il rispetto delle prescrizioni ivi contenute e sia, quando dovuto, se le origini e le destinazioni finali dei relativi percorsi (o tratte) sono quelle autorizzate. Questo Ente, resta peraltro in attesa di conoscere quanto accertato per l'adozione dei necessari provvedimenti da adottarsi sull'autorizzazione concessa.

La Ditta prima di effettuare ogni viaggio, qualora sia dovuto l'indennizzo d'usura, deve comunicare l'ora e il giorno di effettuazione dello stesso. Tale comunicazione deve effettuarsi, in forma digitale, all'Ente che ha rilasciato l'autorizzazione.

Per l'utilizzo dei veicoli di riserva, prima dell'inizio del viaggio, qualora sia dovuto l'indennizzo d'usura, la Ditta deve comunicare i numeri delle targhe del veicolo o del complesso di veicoli da utilizzare per il trasporto all'Ente che ha rilasciato l'autorizzazione. La comunicazione sostituisce quella di inizio viaggio e deve essere effettuata, in forma digitale, anche dalla ditta che esegue la scorta o dal capo-scorta, se presenti.

La presente autorizzazione è rilasciata solo ai fini del trasporto internazionale per il quale è richiesta la licenza comunitaria o l'autorizzazione bilaterale o CEMT ovvero, per i trasporti eccezionali per il cabotaggio, a condizione che vengano rispettati i limiti e le condizioni delle norme vigenti in materia.

La validità della presente autorizzazione rimane subordinata a quella dei documenti tecnici (e relativa proroga di validità), rilasciati dalla Direzione Generale per la motorizzazione, ai sensi del c. 12, dell'art. 14, del D.P.R. n. 495/92 e s.m.i., per il transito sulle strade della Repubblica Italiana, con i veicoli in calce qui autorizzati.

L'utilizzo di veicoli di riserva trainanti che trainati, combinati anche in modo incrociato, è sempre subordinato alla condizione di provata abbinabilità, ai sensi dell'art. 219, c. 3, del D.P.R. n. 495/92.

PRESCRIZIONI PARTICOLARI:

Nullaosta Unione delle Terre d'Argine (prot. 11606/2025 del 03/04/2025):

COMUNE DI CAMPOGALLIANO:

- VERIFICA PREVENTIVA DEL PERCORSO IL GIORNO PRECEDENTE AL TRANSITO
- OBBLIGO DI COMUNICAZIONE, ALMENO 5 GIORNI PRIMA DEL TRANSITO, DELLA DATA ED ORA DELLO STESSO, NONCHE' DELL'ARRIVO DEL VEICOLO ECCEZIONALE NEL COMUNE DI CAMPOGALLIANO, ALL'INDIRIZZO E-MAIL stradesicure@terredargine.it
- DURANTE IL TRANSITO SIA GARANTITA LA CONSERVAZIONE DEL MANTO STRADALE, DELLA SEGNALETICA STRADALE E DI QUANTO COSTITUISCA PERTINENZA STRADALE

Per ulteriori informazioni rivolgersi all'Ufficio Permessi della Polizia Locale presso la Territoriale di Carpi

Nullaosta AUTOSTRADA DEL BRENNERO (prot. 13598/2025 del 17/04/2025):

in corrispondenza del cavalcavia della SP. 13 di Campogalliano (Comune di Campogalliano) sovrappasso n. 142) dovranno essere rispettate le seguenti prescrizioni:

- 1) la velocità transitoria sia del costante e non superiore a 30 km/h
- 2) divieto tassativo di transito contemporaneo con altri veicoli
- 3) transito consentito in asse all'impalcato /in centro carreggiata)

Si precisa che è fatto obbligo alla ditta di trasmettere il preavviso di transito all'Ente gestore - come previsto dall'art.16 del D.P.R. 16 dicembre 1992 n. 495, Regolamento di esecuzione e di attuazione del nuovo codice della

strada, finalizzato alla verifica di rispondenza tra il convoglio in transito e quello autorizzato- Nel caso di mancata ottemperanza delle prescrizioni contenute nella presente autorizzazione, la stessa è da considerarsi decaduta e quindi non utilizzabile. La data del transito dovrà essere comunicata dalla ditta, con sufficiente preavviso, anche all'Ufficio Trasporti Eccezionali di Autostrada del Brennero SpA (a mezzo email all'indirizzo ;trasporti.eccezionali@autobrennero.it).

Ai sensi dell'art. 17 del citato D.P.R. è fatto altresì OBBLIGO alla ditta di accertarsi, prima dell'inizio di ciascun viaggio, della percorribilità delle strade e, in particolare, dell'ASSENZA DI CANTIERI SUL SOVRAPPASSO OGGETTO DELLA PRESENTE AUTORIZZAZIONE

PROVINCIA DI MODENA: OBBLIGO DI VERIFICA DELL'AGIBILITÀ DEL PERCORSO DA EFFETTUARSI IL GIORNO PRECEDENTE AL TRANSITO PER EVITARE EVENTUALI INCONVENIENTI CHE SI DOVESSERO PRESENTARE CON L'ECCEZIONALITÀ. LA DITTA DOVRA' SEMPRE VERIFICARE SULL'INTERO PERCORSO AUTORIZZATO IL RISPETTO DEI FRANCHI DI SICUREZZA PREVISTI DAL C.D.S. DALL'INTRADOSSO DELLE OPERE D'ARTE E DALLE LINEE ELETTRICHE. E' PRESCRITTO CHE IL TRANSITO DEL VEICOLO ECCEZIONALE AVVENGA AL DI FUORI DEGLI ORARI DI MASSIMO FLUSSO DEL TRAFFICO PER EVITARE INTRALCI ALLA CIRCOLAZIONE



Avverso il presente provvedimento è esperibile **ricorso al competente TAR regionale** nel termine di **60 gg**, o in alternativa ricorso straordinario al **Capo di Stato** nel termine di **120 gg**, entrambi decorrenti dalla data comunicazione dell'atto.

MODENA 17/04/2025 09:32

**IL DIRIGENTE O SUO DELEGATO
PARENTI GIULIA**

Documento firmato digitalmente ai sensi del D.Lgs. 82/2005 "CAD"

Documento prodotto e conservato in originale informatico e firmato digitalmente ai sensi dell'art. 20 del Codice dell'Amministrazione Digitale nella data risultante dai dati della sottoscrizione digitale. L'eventuale stampa del documento costituisce **copia analogica** sottoscritta con firma a mezzo stampa predisposta secondo l'articolo 3 del D.lgs 12 dicembre 1993, n. 39 e l'articolo 3bis, comma 4bis del Codice dell'amministrazione digitale. L'originale di questo documento è consultabile all'indirizzo:

<https://teonline.regione.emilia-romagna.it/WAMswf40/LinkTE.ashx?pdoc=124609f6-7e05-4667-b479-ba70fd4b724e-6>

LIEBHERR

DICHIARAZIONE SOSTITUTIVA DELL'ATTO DI NOTORIETA'
(art. 47 D.P.R 28.12.2000, n. 445, e s.m.i.)
(trasporti in conto terzi)

DICHIARAZIONE SOSTITUTIVA DELL'ATTO DI NOTORIETA Il sottoscritto **ALESSANDRO STEFANO PREMOLI** nato a **COMO** Prov. **CO** il **18/05/1976** residente a **ROVELLO PORRO (CO)** Via **LARGO DELLO SPORT, 3** codice fiscale **PRMLSN76E18C933D** in qualità di rappresentante legale dell'impresa **LIEBHERR-EMTEC ITALIA SPA** - codiceFiscale/P.IVA **02311960211** con sede in **BRESSANONE** Prov. **BZ** Consapevole delle sanzioni penali richiamate dall'art. 76 del DPR 28.12.2000, n. 445, e s.m.i., in caso di dichiarazioni false o mendaci;

Consapevole che, ai sensi dell'art. 7 del DLgs 21.11.2005, n. 286, e s.m.i., l'esecuzione di un trasporto in sovraccarico, violando il limite di massa complessiva massima indicata nell'autorizzazione al trasporto eccezionale, determina la corresponsabilità del committente con il vettore, con l'applicazione, in concorso, delle sanzioni previste dall'art. 10, c. 18, e dall'art. 167, cc. 2 e 11, del DLgs 30.04.1992, n. 285, in ottemperanza e per gli effetti di cui all'art. 47 del DPR 28.12.2000, n. 445, e s.m.i, e all'art. 14, c. 7, punto B), lett. b), del DPR 16.12.1992, n. 495, sotto la propria personale responsabilità,

DICHIARA

- Di essere il committente del trasporto nella qualità di : proprietario o produttore del bene, spedizioniere, altro (specificare)*
- che il carico indivisibile affidato all'impresa di autotrasporto per conto di terzi*

FRIEDSPED INTERNATIONALE SPEDITION GMBH - con sede a UMMENDORF(DE)

iscritta al registro elettronico nazionale delle imprese di trasporto su strada con il n _____

titolare di licenza comunitaria numero **D-08-003-G-0024**

titolare di autorizzazione bilaterale/multilaterale numero _____

consiste di **ESCAVATORE CINGOLATO** e ha una massa pari a **35,00** tonnellate* e le seguenti dimensioni: Largh. (m) **2,75** Lungh. (m) **12,00** Altezza (m) **3,95**

- Luogo di carico* : **F-68005 COLMAR, 2 AVENUE JOSEPH REY, LIEBHERR FRANCE S.A.S.**
- Luogo di scarico* : **IT – 41011 CAMPOGALLIANO (MO), VIA TONELLI 38, LIEBHERR EMTEC**

Timbro e firma del legale

rappresentante

LIEBHERR-EMtec Italia S.p.A.
Partita IVA IT 02311960211

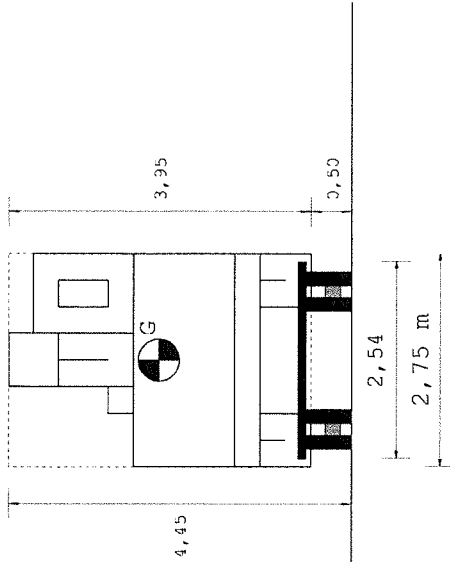
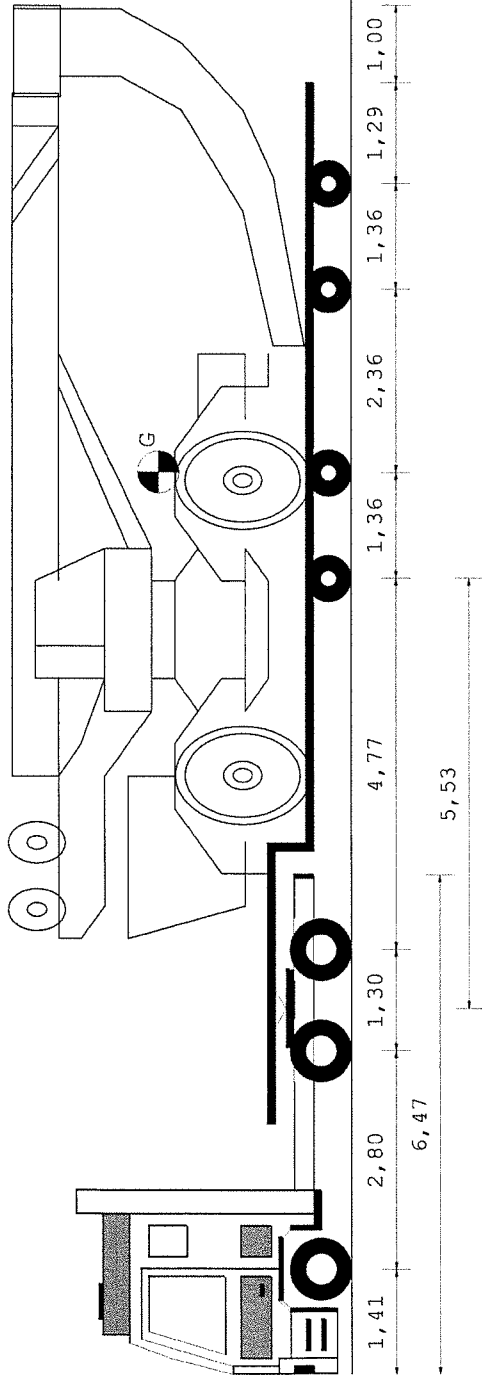

LIEBHERR-EMtec Italia S.p.A
Sede legale: 39042 Bressanone (BZ) - Via Fienili, 12
Iscritta al registro delle imprese di Bolzano
Codice fiscale e Partita IVA IT 02311960211
Presidente Consiglio di Amministrazione: Diss David Joseph

Cap. Soc. € 2.500.000 int. vers.
Sede: 24040 Lallio (BG), Via dell'Industria, 8-12
Tel (+39) 035 69691-00 - Fax (+39) 035 69691-79
Filiale: 10036 Settimo T.se (TO), Via N. Paganini, 6
Tel (+39) 035 69691-30 - Fax (+39) 035 69691-39
Filiale: 41011 Campogalliano (MO), Via Tonelli, 38
Tel (+39) 035 69691-50 - Fax (+39) 035 69691-59
Filiale: 39100 Bolzano (BZ), Via G. Di Vittorio, 8
Tel (+39) 035 69691-20 - Fax (+39) 035 69691-79

Coordinate bancarie:
Intesa Sanpaolo Spa, Trezzo s/Adda
IBAN IT96X03069 33920 100000002307
Deutsche Bank AG, ULM
IBAN DE68630700880202288700

www.liebherr.com info.lei@liebherr.com

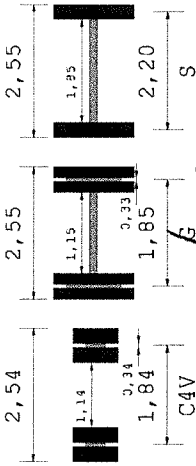
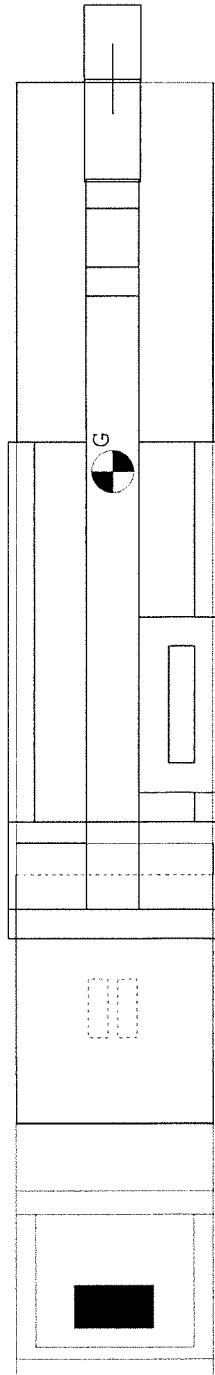
Cod.Pratica : SM-250069 - 3656



17,65 m

Dati	Trattore	Semirimorchio
Tara	t 9,67	12,90
Peso Merce	t 16,33	35,43
Peso su ralla	t 17,33	56,90
Portata utile	t 26,00	32,00
Peso tot.effett	t 27,00	69,80
Peso max potenz	bar 8,0	8,0
Press.pneumat.		
Lungh. m	Larg. m	Alt. m
17,65	2,75	4,45
Conv. Carico	0,20	0,45
Eccedenze	1,15	0,45
	2,55	2,55

Tipo Asse	S	G	C4V	C4V	C4V	C4V
Num. Ruote	2	4	4	4	4	4
Peso a vuoto t.	2,88	6,49	2,38	2,38	2,38	2,38
Peso amnesso t.	7,50	11,50	11,20	11,20	11,20	11,20
Press. spec. Kg/cm2	5,00	3,83	4,44	4,44	4,44	4,44
Sup. impronta cm2	750	750	450	450	450	450
Peso Totale t.	7,50	11,50	8,00	8,00	8,00	8,00

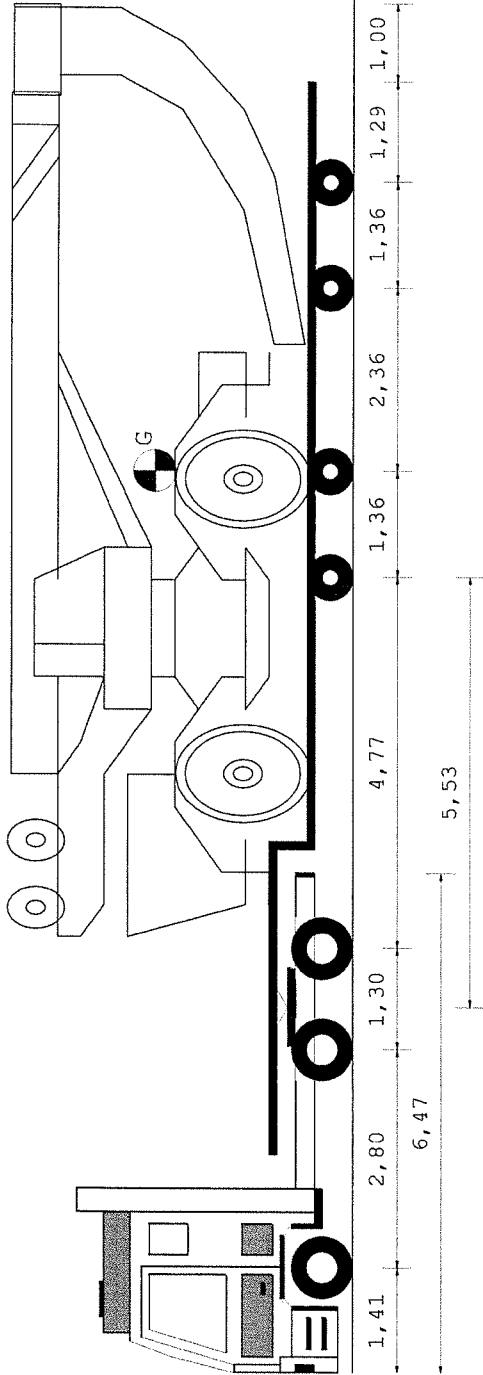


FRIED - SPED
Friedrichsen Intern. S.p.A. Siedition GmbH

FRIEDSPED INTERN. SPED. GMBH
88444 Ummendorf

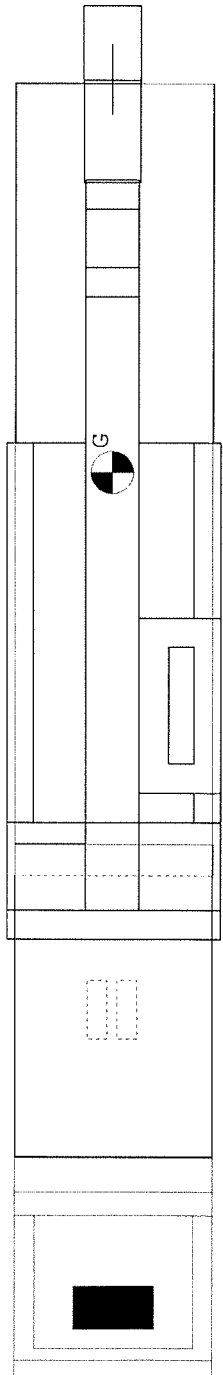
Descrizione carico : ESCAVATORE GOMMATO LH30

Cod.Pratica : SM-250069 - 3656



Tipo Asse	S	G	C4V	C4V	C4V	C4V
Num. Ruote	2	4	4	4	4	4
Peso a vuoto t.	4,25	6,11	2,38	2,38	2,38	2,37
Peso ammesso t.	8,00	11,50	11,20	11,20	11,20	11,20
Press. spec. kg/cm ²	4,67	3,83	4,44	4,44	4,44	4,44
Sup. impronta cm ²	750	750	450	450	450	450
Peso totale t.	7,00	11,50	8,00	8,00	8,00	8,00

Dati	Trattore	Semirimorchio
Tara	t 9,66	12,90
Peso Merce	t 16,34	35,44
Peso su ralla	t 17,34	56,90
Portata utile	t 26,00	32,00
Peso tot. effett	t 27,00	69,80
Peso max potenz	bar 8,0	8,0
Press. pneumat.		
Conv. Carico	Lungh. m 17,65 Larg. m 2,75	Alt. m 4,45
Eccedenze	1,15	0,20
	0,20	0,45
		14,00



Descrizione carico : ESCAVATORE GOMMATO LH30

FRIEDSPED INTERN. SPED. GMBH
Friedtschtech Intern. Spedition GmbH
FRIEDSPED INTERN. SPED. GMBH
88444 Ummendorf