



Autorizzazione 3714/2025 del 17/03/2025 15:54

Codice Pratica: **3714/2025**

Nuova domanda

Imposta di bollo
assolta in modo
virtuale. Aut. Agenzia
delle Entrate - Dir.
Prov. di Modena - Uff.
Terr. di Modena n.
15224 del 04/03/2015

SPEDIZIONI TRASPORTI PASQUINELLI ENNIO SPA

Via Vittor Pisani 12/a

20124 JESI (AN)

Tel: 0731204584

Mail: info@pasquinellispa.it

PEC: PEC@PEC.PASQUINELLISPA.IT

**AREA TECNICA - SERVIZIO PROGRAMMAZIONE URBANISTICA, SCOLASTICA E TRASPORTI -
U.O. TRASPORTI E CONCESSIONI**

Visto il D.Lgs. n. 285/92 e s.m.i. e il D.P.R. n. 495/92 e s.m.i.

In esecuzione della L.R. n. 13/2015.

Richiamato quanto disposto relativamente alle competenze dei Dirigenti dall'art. 107 del D.Lgs 18 Agosto 2000, n. 267 e s.m.i. e dallo Statuto e Regolamento di Organizzazione dell'Ente.

Vista la domanda pervenuta in data **17/03/2025** assunta al P.G. **9031/2025** dalla Ditta **SPEDIZIONI TRASPORTI PASQUINELLI ENNIO SPA** con sede in **Via Vittor Pisani 12/a - 20124 JESI (AN)** P.I./C.F. **02931020156**.

Visto il nulla osta rilasciato dagli Enti proprietari delle strade interessate al transito.

AUTORIZZA

la Ditta in indirizzo ad effettuare il seguente transito eccezionale:

Il veicolo utilizzato è MOTRICE/TRATTORE:

MARCA E TIPO **MERCEDES BENZ 963 SLT** N° DI TARGA **GV 496 DD** ASSI **3**

con traino di RIMORCHIO/SEMIRIMORCHIO:

MARCA E TIPO **GOLDHOFERSTZ-VP 6\$** N° DI TARGA **XA 262 TA** ASSI **6**

Caratteristiche massime veicolo o complesso di veicoli A CARICO:

larghezza m **3,700** lunghezza m **25,180** altezza m **4,400** MASSA compl. t: **100,240**
sporg. ant. m **0,000** sporg. post. m **0,000**

Motrici Riserva: **DL 881 CD, DM 382 FD, DT 572 DT, DT 617 DT**

MATERIALE TRASPORTATO: **TRASFORMATORE**

L'indennizzo **analitico** per la maggiore usura della strada, di euro 23.00, è versato a **questo Ente**, secondo le modalità di calcolo indicate ai cc. 1 e 3 dell'art. 18 del D.P.R. n. 495/92 e s.m.i.

La presente autorizzazione è valida per il periodo dal **17/03/2025** al **16/09/2025** e per **N. 4 VIAGGI** e può essere revocata o sospesa in qualsiasi momento qualora obiettive esigenze di sicurezza del transito lo richiedano.

Il transito deve essere effettuato sul seguente percorso o elenco stradale autorizzato:

Partenza: Casello A22 Carpi

Unione delle Terre d'Argine (MO)

Comune di Carpi: Via Castellani Tarabini , SP468 tratto comunale - da uscita casello A22 Carpi fino ad innesto SS 413 (Anas)

Provincia di Modena

SP 13 - da disinnesto SS 413 (Anas) ad innesto S.C. di Campogalliano (Via del Lavoro)

Unione delle Terre d'Argine (MO)

Comune di Campogalliano: Via del Lavoro - da disinnesto SP 13 a Ingresso Casello A22 Campogalliano

Arrivo: Casello A22 Campogalliano

Questo provvedimento di autorizzazione non comprende le strade provinciali richieste che alla data dell' 8 Aprile 2021 risultano trasferite ad ANAS SpA. Tali strade, devono essere integrate con una nuova autorizzazione da richiedere ai competenti uffici di ANAS Spa.

La presente autorizzazione è concessa alle seguenti condizioni:

Il veicolo/complesso veicolare deve essere segnalato come previsto dalla normativa vigente. Durante il transito in condizione di eccezionalità è obbligatorio l'uso contemporaneo delle luci di posizione, dei proiettori anabbaglianti e dei dispositivi supplementari di segnalazione visiva a luce lampeggiante gialla o arancione.

La velocità del veicolo/complesso veicolare non deve superare i limiti massimi indicati dal D.Lgs. n. 285/92 e s.m.i. e dalla Carta di circolazione nonché quelli, se diversi, fissati dagli Enti proprietari delle strade. La velocità deve essere ulteriormente ridotta nei tratti di strada a visibilità limitata, nelle curve e quando ricorrono le condizioni indicate dall'art. 141 del D.Lgs. n. 285/92 e s.m.i.

Il transito può essere effettuato **nelle ore diurne e notturne.**

Il transito deve rispettare le seguenti **PRESCRIZIONI SULL'ORARIO:**

PROVINCIA DI MODENA: E' PRESCRITTO CHE IL TRANSITO DEL VEICOLO ECCEZIONALE AVVENGA AL DI FUORI DEGLI ORARI DI MASSIMO FLUSSO DEL TRAFFICO PER EVITARE INTRALCI ALLA CIRCOLAZIONE.

La presente autorizzazione non esime dal possesso dei regolari documenti di circolazione rilasciati dal competente Ufficio locale della Motorizzazione Civile.

Durante il transito devono essere osservati gli obblighi e le limitazioni localmente imposti e risultanti dalla segnaletica stradale e dalle disposizioni in vigore. L'autorizzazione non è valida nei giorni e periodi indicati annualmente da apposite disposizioni ministeriali e relativi decreti prefettizi. In caso di neve, ghiaccio, nebbia o visibilità di norma inferiore a m. 70 (settanta), il veicolo dev'essere tempestivamente allontanato dalla sede stradale e condotto alla più vicina area disponibile.

Il conducente deve essere munito del presente documento da esibire a richiesta del personale cui all'art. 12 del D.Lgs. n. 285/92 e s.m.i.

Il veicolo/complesso può circolare **SOLO CON SCORTA TECNICA.**

La scorta tecnica deve osservare le disposizioni contenute nel D.Lgs. n. 285/92 e s.m.i. (Nuovo Codice della Strada), nel D.P.R. n. 495/92 e s.m.i. (Regolamento di esecuzione del Nuovo Codice della Strada) e nel D.M. 18.07.1997 e s.m.i. (Disciplinare per le scorte tecniche ai veicoli eccezionali ed ai trasporti in condizioni di eccezionalità) ed in particolare, deve rispettare le modalità indicate dal Ministero dell'Interno. Altresì, il personale di scorta tecnica abilitato deve mettere in atto tutti gli interventi di segnalazione, pilotaggio e regolazione del traffico per rendere sicure sia le manovre del veicolo/complesso eccezionale che la circolazione degli altri veicoli presenti sulla strada, istituendo, qualora necessario, anche il senso unico alternato o la temporanea chiusura della strada (o tratto di essa). Il capo-scorta, quando dovuto, deve comunicare il movimento e le soste dei carichi eccezionali al Centro Operativo Compartmentale di Polizia Stradale territorialmente competente.

La scorta o il capo-scorta deve comunicare, in forma digitale, la data e l'ora dell'inizio e della fine dell'attività di scorta a questo Ente che ha rilasciato l'autorizzazione.

E' ammessa la facoltà di ridurre, anche congiuntamente, le dimensioni o la massa degli elementi oggetto del trasporto o il loro posizionamento o il loro numero, a condizione che permangano le condizioni che impongono la scorta, ove è prescritta. Inoltre, deve essere garantito il rispetto, in qualunque condizione di carico, delle prescrizioni di cui all'art. 16 del D.P.R. n. 495/92 e s.m.i. e deve rimanere inalterata la natura del materiale e la tipologia degli elementi. Resta fermo l'indennizzo per la maggiore usura della strada già corrisposto ai sensi dell'art. 18 del D.P.R. n. 495/92.

Il transito sulle strade autorizzate deve effettuarsi evitando le ore di maggiore punta del traffico del mattino e del pomeriggio.

E' vietata la circolazione e la sosta sulle banchine stradali e in aree esterne alla carreggiata.

La validità della presente è subordinata al rispetto delle prescrizioni previste nell'autorizzazione del gestore della rete ferroviaria, qualora il veicolo o trasporto eccezionale abbia un'altezza superiore a 4,30 metri e attraversi linee ferroviarie elettrificate.

La Ditta è obbligata a risarcire per intero i danni eventualmente arrecati al Demanio stradale su semplice presentazione da parte di questo Ente, del conto spese per le riparazioni.

Resta a carico della Ditta ogni responsabilità per danni arrecati a sé, a terzi, o cose per effetto della presente autorizzazione, rimanendo sempre questo Ente rilevato ed indenne.

Ogni spesa relativa alla presente autorizzazione, dipendente sia da accertamenti istruttori eccezionali che dalle prescrizioni in essa contenute, è a carico della Ditta.

La Ditta deve verificare l'agibilità del percorso con un giorno di anticipo rispetto alla data in cui sarà effettuato ogni singolo transito.

Gli Organi preposti al controllo devono verificare sia il rispetto delle prescrizioni ivi contenute e sia, quando dovuto, se le origini e le destinazioni finali dei relativi percorsi (o tratte) sono quelle autorizzate. Questo Ente, resta peraltro in attesa di conoscere quanto accertato per l'adozione dei necessari provvedimenti da adottarsi sull'autorizzazione concessa.

La Ditta prima di effettuare ogni viaggio, qualora sia dovuto l'indennizzo d'usura, deve comunicare l'ora e il giorno di effettuazione dello stesso. Tale comunicazione deve effettuarsi, in forma digitale, all'Ente che ha rilasciato l'autorizzazione.

Per l'utilizzo dei veicoli di riserva, prima dell'inizio del viaggio, qualora sia dovuto l'indennizzo d'usura, la Ditta deve comunicare i numeri delle targhe del veicolo o del complesso di veicoli da utilizzare per il trasporto all'Ente che ha rilasciato l'autorizzazione. La comunicazione sostituisce quella di inizio viaggio e deve essere effettuata, in forma digitale, anche dalla ditta che esegue la scorta o dal capo-scorta, se presenti.

L'utilizzo di veicoli di riserva trainanti che trainati, combinati anche in modo incrociato, è sempre subordinato alla condizione di provata abbinabilità, ai sensi dell'art. 219, c. 3, del D.P.R. n. 495/92.

PRESCRIZIONI PARTICOLARI:

Nullaosta Unione delle Terre d'Argine: COMUNE DI CARPI E CAMPOGALLIANO: (prot. 9182/2025 del 17/03/2025):

1. OBBLIGO DI SCORTA TECNICA
2. VERIFICA PREVENTIVA DEL PERCORSO IL GIORNO PRECEDENTE AL TRANSITO
3. COMUNICAZIONE, ALMENO 5 GIORNI PRIMA DEL TRANSITO, DELLA DATA ED ORA DELLO STESSO, NONCHE' DELL'ARRIVO DEL VEICOLO ECCEZIONALE NEL COMUNE DI CARPI (MO)
4. DURANTE IL TRANSITO SIA GARANTITA LA CONSERVAZIONE DEL MANTO STRADALE, DELLA SEGNALETICA STRADALE E DI QUANTO COSTITUISCA PERTINENZA STRADALE
SI PRECISA CHE NON E' PRESENTE PASSAGGIO A LIVELLO CON LINEA ELETTRIFICATA.

Per ulteriori informazioni rivolgersi all'Ufficio Permessi della Polizia Locale presso la Territoriale di Carpi (MO)

PROVINCIA DI MODENA:

Parere - U.O. MANUTENZIONE STRADE (del 17/03/2025):

"il parere POSITIVO è espresso esclusivamente in merito a:

1. caratteristiche geometriche della carreggiata stradale

AREA TECNICA - SERVIZIO PROGRAMMAZIONE URBANISTICA, SCOLASTICA E TRASPORTI -
U.O. TRASPORTI E CONCESSIONI

via J. Barozzi 340, 41124 Modena - tel 059 209 910 fax 059 209 661 c.f. e p.i. 01375710363
Mail: trasportieccezionali@provincia.modena.it PEC: teonline@cert.provincia.modena.it Web: www.provincia.modena.it

2. capacità portante della fondazione e della pavimentazione stradale
3. escluse le caratteristiche tecniche relative alle seguenti opere d'arte:

Si precisa che la larghezza della CORSIA ed il TIPO di strada delle SSPP (ai sensi dell'Art. 2 D.Lgs. n.285/1995) è la seguente:"

S.P. 13 di Campogalliano larghezza mt. 3,75 TIPO C oltre banchine pavimentate.

PROVINCIA DI MODENA:

OBBLIGO DI VERIFICA DELL'AGIBILITÀ DEL PERCORSO DA EFFETTUARSI IL GIORNO PRECEDENTE AL TRANSITO PER EVITARE EVENTUALI INCONVENIENTI CHE SI DOVESSERO PRESENTARE CON L'ECCEZIONALITÀ. LA DITTA DOVRA' SEMPRE VERIFICARE SULL'INTERO PERCORSO AUTORIZZATO IL RISPETTO DEI FRANCHI DI SICUREZZA PREVISTI DAL C.D.S. DALL'INTRADOSSO DELLE OPERE D'ARTE E DALLE LINEE ELETTRICHE. E' PRESCRITTO CHE IL TRANSITO DEL VEICOLO ECCEZIONALE AVVENGA AL DI FUORI DEGLI ORARI DI MASSIMO FLUSSO DEL TRAFFICO PER EVITARE INTRALCI ALLA CIRCOLAZIONE.



Avverso il presente provvedimento è esperibile **ricorso al competente TAR regionale** nel termine di **60 gg**, o in alternativa ricorso straordinario al **Capo di Stato** nel termine di **120 gg**, entrambi decorrenti dalla data comunicazione dell'atto.

MODENA 17/03/2025 15:54

**IL DIRIGENTE O SUO DELEGATO
PARENTI GIULIA**

Documento firmato digitalmente ai sensi del D.Lgs. 82/2005 "CAD"

Documento prodotto e conservato in originale informatico e firmato digitalmente ai sensi dell'art. 20 del Codice dell'Amministrazione Digitale nella data risultante dai dati della sottoscrizione digitale. L'eventuale stampa del documento costituisce **copia analogica** sottoscritta con firma a mezzo stampa predisposta secondo l'articolo 3 del D.lgs 12 dicembre 1993, n. 39 e l'articolo 3bis, comma 4bis del Codice dell'amministrazione digitale. L'originale di questo documento è consultabile all'indirizzo:

<https://teonline.regione.emilia-romagna.it/WAMswf40/LinkTE.aspx?pdoc=839a67b4-c30c-48d9-953c-4b5b07e81951-6>

DICHIARAZIONE SOSTITUTIVA DELL'ATTO DI NOTORIETA'

(art. 47 D.P.R. 28.12.2000, n. 445, e s.m.i.)

(trasporti in conto terzi)

I sottoscritti Matteo Scattolin, nato a Camposampiero (PD) il 22/01/1976 e residente a Monselice (PD) C.F. SCTMTT76A22B563B e Andrea Baldo, nato a Este (PD) il 10/12/1979 residente a Montegrotto Terme (PD), C.F. BLDNDR79T10D4420, in qualità di procuratori dell'impresa HITACHI ENERGY Italy S.p.A. P.IVA, IT10799730964 con sede in Viale Fulvio Testi 280/6 -20126 Milano, consapevoli delle sanzioni penali richiamate dall'art. 76 del DPR 28.12.2000, n. 445, e s.m.i., in caso di dichiarazioni false o mendaci; consapevoli che, ai sensi dell'art. 7 del DLgs 21.11.2005, n. 286, e s.m.i., l'esecuzione di un trasporto in sovraccarico, violando il limite di massa complessiva massima indicata nell'autorizzazione al trasporto eccezionale, determina la corresponsabilità del committente con il vettore, con l'applicazione, in concorso, delle sanzioni previste dall'art. 10, c. 18, e dall'art. 167, cc. 2 e 11, del DLgs 30.04.1992, n. 285, in ottemperanza e per gli effetti di cui all'art. 47 del DPR 28.12.2000, n. 445, e s.m.i., e all'art. 14, c. 7, punto B), lett. b), del DPR 16.12.1992, n. 495, sotto la propria personale responsabilità,

DICHIARANO

- Di essere il committente del trasporto nella qualità di: proprietario o produttore del bene, spedizioniere, altro (specificare)
- che il carico indivisibile affidato all'impresa di autotrasporto per conto di terzi **SPEDIZIONI TRASPORTI PASQUINELLI ENNIO SPA, con sede in JESI (AN), Via FONTEDAMO, 18**
 - iscritta al registro nazionale delle imprese di trasporto su strada con n. **CO/1453229/A**
 - titolare di licenza comunitaria numero **00063019**
 - titolare di autorizzazione bilaterale/multilaterale numero

consiste di 4 TRASFORMATORI, con ciascuno una massa pari a 59,8 tonnellate e le seguenti dimensioni:
Lungh. (m) 6,20, Largh. (m) 3,70, Altezza (m) 4,15 (come da disegno allegato 1LIT890088T0006).

Luogo di carico: **HITACHI ENERGY ITALY SPA, Via Campestrin 6a, 35043 Monselice (Padova)**

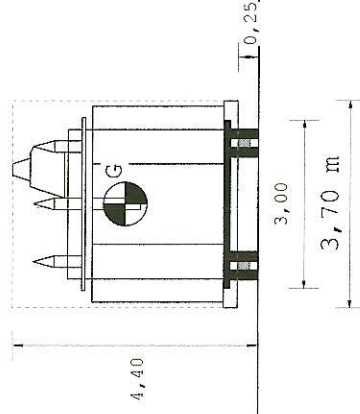
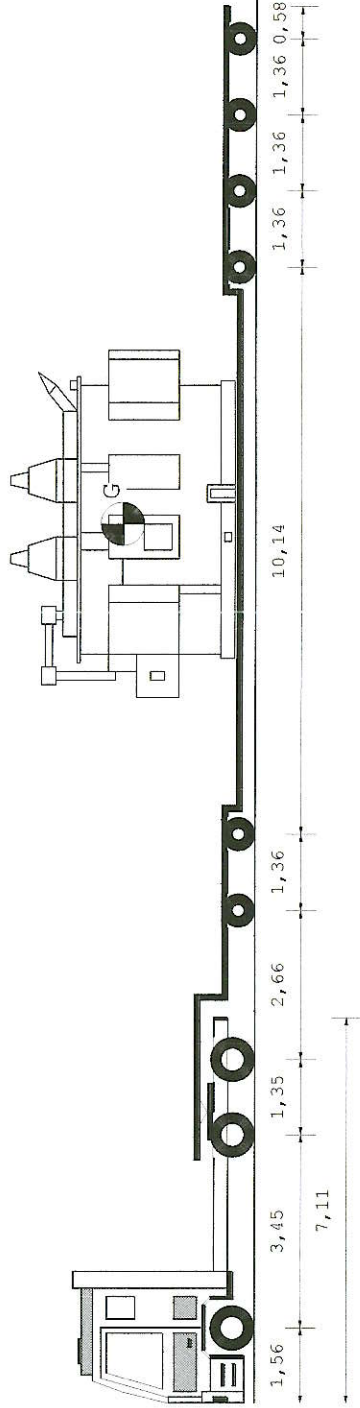
Luogo di scarico: **e-Distribuzione SpA - in CP Villafranca - Località Divieto - Villafranca Tirrena (ME); coordinate (38.242206,15.453507).**

Monselice 31.01.2025



Hitachi Energy Italy S.p.A.

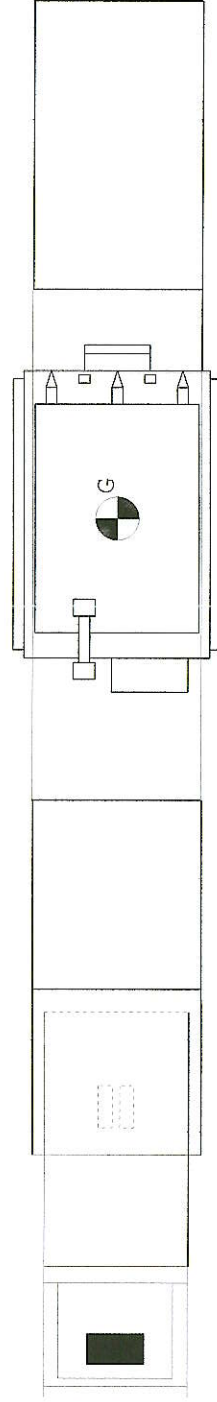
Società a socio unico soggetta alla direzione e coordinamento di Hitachi Energy Ltd.
Sede legale: Viale Fulvio Testi 280/6 -20126 Milano
Capitale Sociale: € 20.050.000 i.v.
Registro delle Imprese di Milano: 10799730964
R.E.A. Milano: 2558599
P.IVA e CF 10799730964
hitachienergy.com/it/it



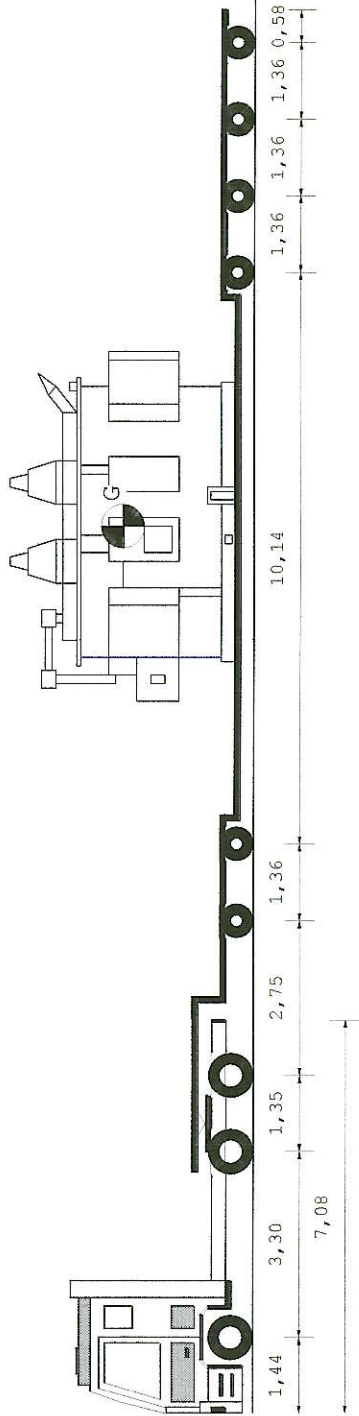
25,18 m

Tipo Asse	TSG	TSG	C4L	C4L	C4L	C4L	C4L
S	4	4	4	4	4	4	4
Num. Ruote	4	4	4	4	4	4	4
Peso a vuoto t.	5,37	5,37	3,79	3,79	3,79	3,79	3,79
Peso ammesso t.	16,00	16,00	12,00	12,00	12,00	12,00	12,00
Press. spec. Kg/cm2	5,83	5,00	5,83	5,83	6,38	6,38	6,38
Peso Totale t.	12,00	12,00	11,54	11,54	11,54	11,54	11,54
	7,00						

Dati	Trattore	Semirimorchio
Tara	t 10,836	29,600
Peso Merce	t	59,800
Peso su ralla	t 20,164	
Portata utile	t 27,164	72,230
Peso tot. effett	t 31,000	69,236
Peso max potenz	t 38,000	101,830
Press. pneumat. bar	8,0	8,0
Sup. Impronta	cm ² 600	452
	Lungh. m	Larg. m
	25,18	3,70
Conv. Carico	8,68	1,15
Eccedenze	0,40	56,236
	Alt. m	Peso t
	4,40	100,236

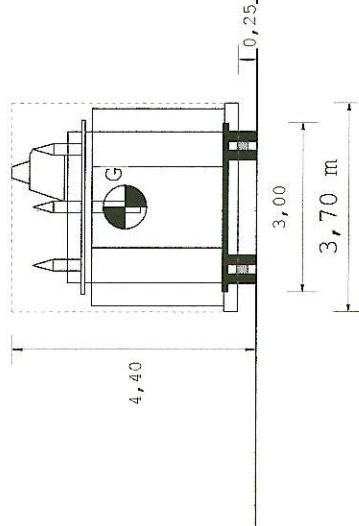


Descrizione carico : Trasformatore

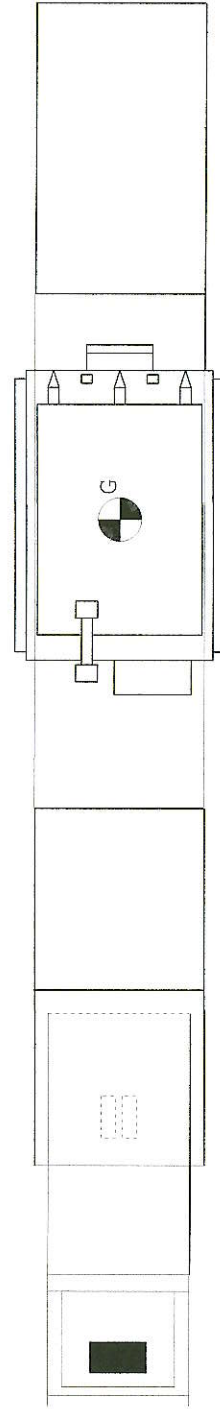
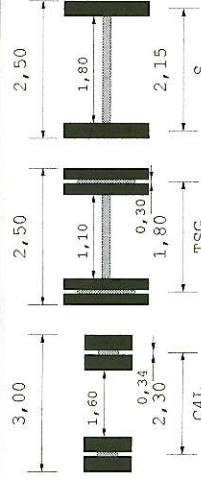


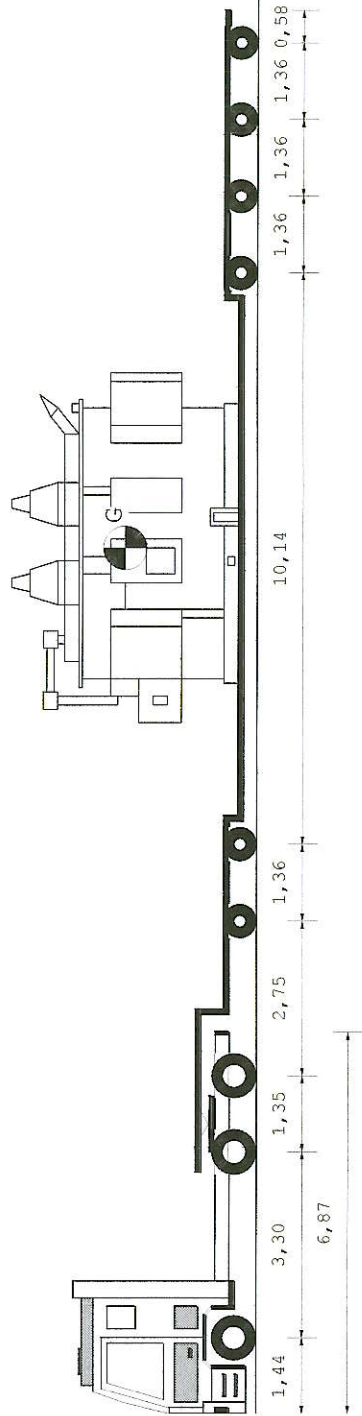
24,99 m

Tipo Asse	TSG	TSG	C4L	C4L	C4L	C4L	C4L
S	4	4	4	4	4	4	4
Num. Ruote	5,34	5,34	3,79	3,79	3,79	3,79	3,79
Peso a vuoto t.	16,00	16,00	12,00	12,00	12,00	12,00	12,00
Peso ammesso t.	5,83	5,00	5,79	5,79	6,34	6,34	6,35
Press. spec. Kg/cm2	12,00	12,00	11,46	11,46	11,46	11,46	11,48
Peso Totale t.							



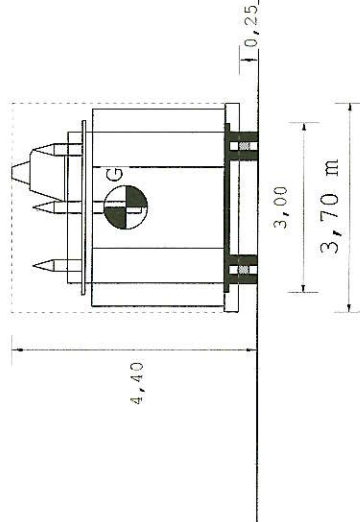
Dati	Trattore	Semirimorchio		
Tara	t 10,375	29,600		
Peso Merce	t	59,800		
Peso su ralla	t 20,625			
Portata utile	t 27,125	72,230		
Peso tot. effett	t 31,000	68,775		
Peso max potenz	t 37,500	101,830		
Press. pneumatic. bar	8,0	8,0		
Sup. Impronta	cm ² 600	452		
	Lungh. m	Larg. m	Alt. m	Peso t
Conv. Carico	24,99	3,70	4,40	99,775
Eccedenze	8,49	1,15	0,40	55,775



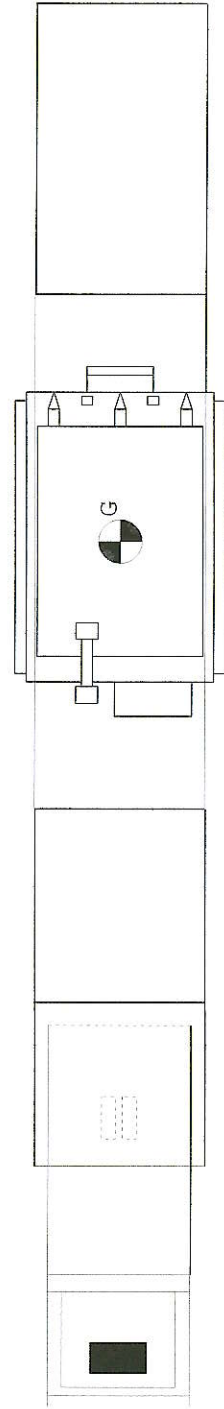
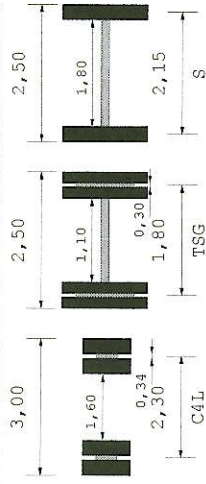


24,99 m

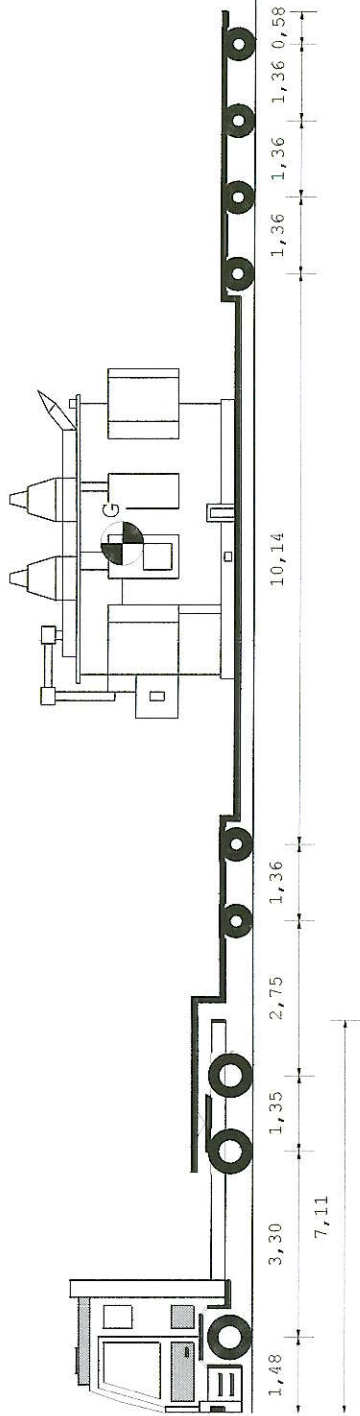
Tipo Asse	S	TSG	C4L	C4L	C4L	C4L
Num. Ruote	2	4	4	4	4	4
Peso a vuoto t.	6,12	5,20	3,79	3,79	3,79	3,79
Peso ammesso t.	9,00	13,00	12,00	12,00	12,00	12,00
Press. spec. Kg/cm2	5,83	5,00	5,73	5,73	6,28	6,26
Peso Totale t.	7,00	12,00	11,35	11,35	11,35	11,33



Dati	Trattore	Semirimorchio		
Tara	t 9,675	29,600		
Peso Merce	t	59,800		
Peso su ralla	t 21,325			
Portata utile	t 23,325	72,230		
Peso tot. effett	t 31,000	68,075		
Peso max potenz	t 33,000	101,830		
Press. pneumat. bar	8,0	8,0		
Sup. Impronta	cm ² 600	452		
	Lungh. m	Larg. m	Alt. m	Peso t
Conv. Carico	24,99	3,70	4,40	99,075
Eccedenze	8,49	1,15	0,40	55,075

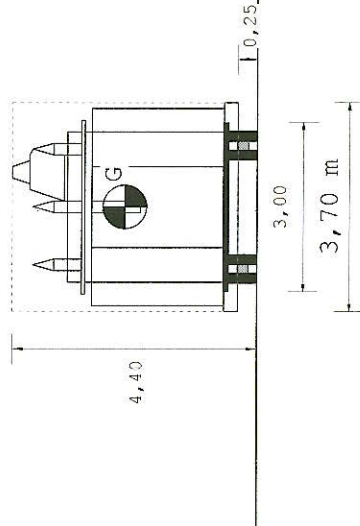


Descrizione carico : TRASFORMATORE

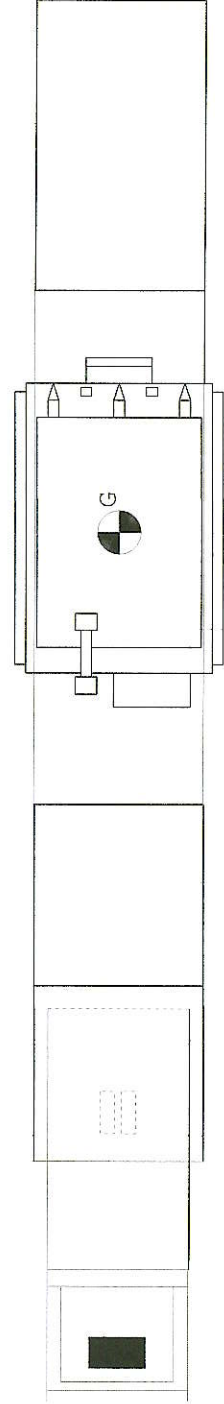
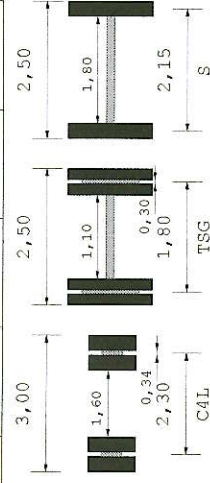


25,03 m

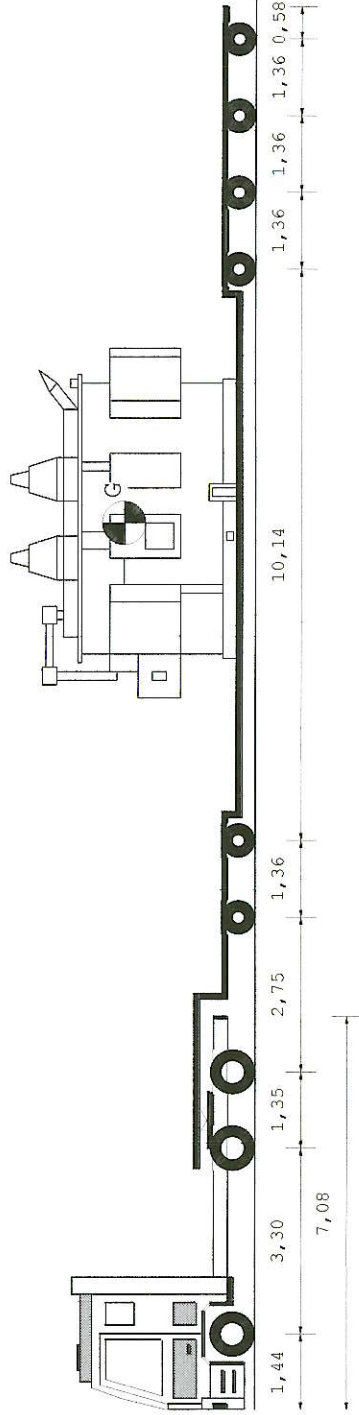
Tipo Asse	TSG	TSG	C4L	C4L	C4L	C4L
S						
Num. Ruote	4	4	4	4	4	4
Peso a vuoto t.	6,18	5,22	3,79	3,79	3,79	3,79
Peso ammesso t.	9,00	13,00	12,00	12,00	12,00	12,00
Press. spec. Kg/cm2	5,83	5,00	5,74	5,74	6,28	6,29
Peso Totale t.	7,00	12,00	11,36	11,36	11,36	11,38



Dati	Trattore	Semirimorchio		
Tara	t 9,775	29,600		
Peso Merce	t	59,800		
Peso su ralla	t 21,225			
Portata utile	t 23,225	72,230		
Peso tot. effett	t 31,000	68,175		
Peso max potenz	t 33,000	101,830		
Press. pneumatic. bar	8,0	8,0		
Sup. Impronta	cm ² 600	452		
	Lungh. m	Larg. m	Alt. m	Peso t
Conv. Carico	25,03	3,70	4,40	99,175
Eccedenze	8,53	1,15	0,40	55,175

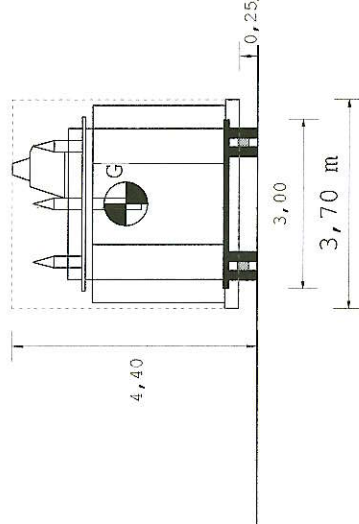


Descrizione carico : TRASFORMATORE

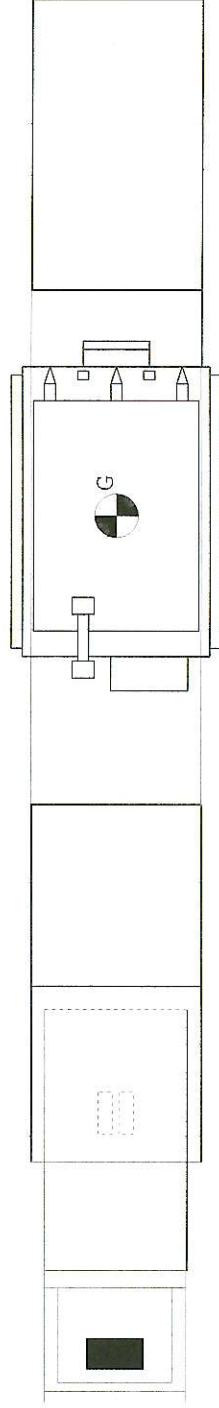
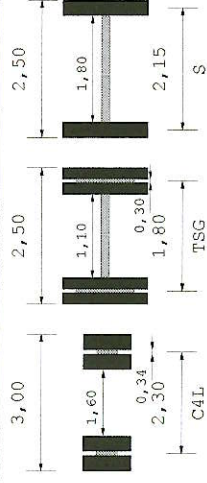


24,99 m

Tipo Asse	S	TSG	C4L	C4L	C4L	C4L
Num. Ruote	2	4	4	4	4	4
Peso a vuoto t.	6,54	5,34	3,79	3,79	3,79	3,79
Peso ammesso t.	9,00	16,00	12,00	12,00	12,00	12,00
Press. spec. Kg/cm2	5,83	5,00	5,79	5,79	6,34	6,35
Peso Totale t.	7,00	12,00	11,46	11,46	11,46	11,46



Dati	Trattore	Semirimorchio
Tara	t 10,375	29,600
Peso Merce	t 20,625	59,800
Peso su ralla	t 27,125	72,230
Portata utile	t 31,000	68,775
Peso tot. effett	t 37,500	101,830
Press. pneumat. bar	8,0	8,0
Sup. Impronta	cm ² 600	452
	Lungh. m	Larg. m
	24,99	3,70
Conv. Carico	8,49	1,15
Alt. m	0,40	4,40
Peso t	99,775	55,775
Ecceденze		



Descrizione carico : TRASFORMATORE