



Autorizzazione 1224/2025/S del 06/02/2025 12:29

Codice Pratica: **1224/2025/S**

Nuova domanda

Integrazione pratica 1224/2025

Imposta di bollo
assolta in modo
virtuale. Aut. Agenzia
delle Entrate - Dir.
Prov. di Modena - Off.
Terr. di Modena n.
15224 del 04/03/2015

F.LLI ZANOLETTI SPA

VIA GRUMELLO N. 51

24127 BERGAMO (BG)

Tel: 035254058

Fax: 035254057

Mail: trasporti@zanolettispa.it

PEC: trasportiecezionali@pec.zanolettispa.it

**AREA TECNICA - SERVIZIO PROGRAMMAZIONE URBANISTICA, SCOLASTICA E TRASPORTI -
U.O. TRASPORTI E CONCESSIONI**

Visto il D.Lgs. n. 285/92 e s.m.i. e il D.P.R. n. 495/92 e s.m.i.

In esecuzione della L.R. n. 13/2015.

Richiamato quanto disposto relativamente alle competenze dei Dirigenti dall'art. 107 del D.Lgs 18 Agosto 2000, n. 267 e s.m.i. e dallo Statuto e Regolamento di Organizzazione dell'Ente.

Vista la domanda pervenuta in data **30/01/2025** assunta al P.G. **3300/2025** dalla Ditta **F.LLI ZANOLETTI SPA** con sede in **VIA GRUMELLO N. 51 - 24127 BERGAMO (BG)** P.I./C.F. **01995820162**.

Visto il nulla osta rilasciato dagli Enti proprietari delle strade interessate al transito.

AUTORIZZA

la Ditta in indirizzo ad effettuare il seguente transito eccezionale:

Il veicolo utilizzato è MOTRICE/TRATTORE:

MARCA E TIPO **VOLVO FH-16 750/E 200** N° DI TARGA **GT830TN** ASSI **3**

con traino di RIMORCHIO/SEMIRIMORCHIO:

MARCA E TIPO **FAYMONVILLE** N° DI TARGA **AE31114** ASSI **4**

Caratteristiche massime veicolo o complesso di veicoli A CARICO:

larghezza m **4,000** lunghezza m **16,500** altezza m **4,000** MASSA compl. t: **77,230**

sporg. ant. m **0,000** sporg. post. m **0,000**

Motrici Riserva: **DRO33ZB, FA105EN**

MATERIALE TRASPORTATO: PIANO FISSO

L'indennizzo **analitico** per la maggiore usura della strada, di euro 7.90, è versato a **questo Ente**, secondo le modalità di calcolo indicate ai cc. 1 e 3 dell'art. 18 del D.P.R. n. 495/92 e s.m.i.

La presente autorizzazione è valida per il periodo dal **10/03/2025** al **09/06/2025** e per **N. 1 VIAGGI** e può essere revocata o sospesa in qualsiasi momento qualora obiettive esigenze di sicurezza del transito lo richiedano.

Il transito deve essere effettuato sul seguente percorso o elenco stradale autorizzato:

Partenza: Uscita A1 casello di Modena Nord

Comune di MODENA (MO)

RACCORDO AUTOSTRADALE - da uscita casello A1 Modena nord percorrendo Svincolo per innesto su SS.724 ANAS.

St Cimitero San Cataldo, Via Mons. Neviani, Strada Sant'Anna, Via delle Suore, Via del Tirassegno - Da disinnesto SS.724 ANAS fino a stabilimento C.P.C. SRL, Via del Tirassegno, 55 Modena

Arrivo: stabilimento C.P.C. SRL, Via del Tirassegno, 55

Questo provvedimento di autorizzazione non comprende le strade provinciali richieste che alla data dell' 8 Aprile 2021 risultano trasferite ad ANAS SpA. Tali strade, devono essere integrate con una nuova autorizzazione da richiedere ai competenti uffici di ANAS Spa.

La presente autorizzazione è concessa alle seguenti condizioni:

Il veicolo/complesso veicolare deve essere segnalato come previsto dalla normativa vigente. Durante il transito in condizione di eccezionalità è obbligatorio l'uso contemporaneo delle luci di posizione, dei proiettori anabbaglianti e dei dispositivi supplementari di segnalazione visiva a luce lampeggiante gialla o arancione.

La velocità del veicolo/complesso veicolare non deve superare i limiti massimi indicati dal D.Lgs. n. 285/92 e s.m.i. e dalla Carta di circolazione nonché quelli, se diversi, fissati dagli Enti proprietari delle strade. La velocità deve essere ulteriormente ridotta nei tratti di strada a visibilità limitata, nelle curve e quando ricorrono le condizioni indicate dall'art. 141 del D.Lgs. n. 285/92 e s.m.i.

Il transito può essere effettuato **nelle ore diurne e notturne.**

Il transito deve rispettare le seguenti **PRESCRIZIONI SULL'ORARIO:**

Nullaosta Comune di MODENA (prot. 4097/2025 del 06/02/2025):IL TRANSITO DEL VEICOLO ECCEZIONALE O DEL MEZZO D'OPERA DOVRA' AVVENIRE AL DI FUORI DEGLI ORARI DI MASSIMO FLUSSO VEICOLARE PER EVITARE DISAGI ALLA CIRCOLAZIONE STRADALE.

La presente autorizzazione non esime dal possesso dei regolari documenti di circolazione rilasciati dal competente Ufficio locale della Motorizzazione Civile.

Durante il transito devono essere osservati gli obblighi e le limitazioni localmente imposti e risultanti dalla segnaletica stradale e dalle disposizioni in vigore. L'autorizzazione non è valida nei giorni e periodi indicati annualmente da apposite disposizioni ministeriali e relativi decreti prefettizi. In caso di neve, ghiaccio, nebbia o visibilità di norma inferiore a m. 70 (settanta), il veicolo dev'essere tempestivamente allontanato dalla sede stradale e condotto alla più vicina area disponibile.

Il conducente deve essere munito del presente documento da esibire a richiesta del personale cui all'art. 12 del D.Lgs. n. 285/92 e s.m.i.

Il veicolo/complesso può circolare **SOLO CON SCORTA TECNICA.**

La scorta tecnica deve osservare le disposizioni contenute nel D.Lgs. n. 285/92 e s.m.i. (Nuovo Codice della Strada), nel D.P.R. n. 495/92 e s.m.i. (Regolamento di esecuzione del Nuovo Codice della Strada) e nel D.M. 18.07.1997 e s.m.i. (Disciplinare per le scorte tecniche ai veicoli eccezionali ed ai trasporti in condizioni di eccezionalità) ed in particolare, deve rispettare le modalità indicate dal Ministero dell'Interno. Altresì, il personale di scorta tecnica abilitato deve mettere in atto tutti gli interventi di segnalazione, pilotaggio e regolazione del traffico per rendere sicure sia le manovre del veicolo/complesso eccezionale che la circolazione degli altri veicoli presenti sulla strada, istituendo, qualora necessario, anche il senso unico alternato o la temporanea chiusura della strada (o tratto di essa). Il capo-scorta, quando dovuto, deve comunicare il movimento e le soste dei carichi eccezionali al Centro Operativo Compartimentale di Polizia Stradale territorialmente competente.

La scorta o il capo-scorta deve comunicare, in forma digitale, la data e l'ora dell'inizio e della fine dell'attività

di scorta a questo Ente che ha rilasciato l'autorizzazione.

E' ammessa la facoltà di ridurre, anche congiuntamente, le dimensioni o la massa degli elementi oggetto del trasporto o il loro posizionamento o il loro numero, a condizione che permangano le condizioni che impongono la scorta, ove è prescritta. Inoltre, deve essere garantito il rispetto, in qualunque condizione di carico, delle prescrizioni di cui all'art. 16 del D.P.R. n. 495/92 e s.m.i. e deve rimanere inalterata la natura del materiale e la tipologia degli elementi. Resta fermo l'indennizzo per la maggiore usura della strada già corrisposto ai sensi dell'art. 18 del D.P.R. n. 495/92.

Il transito sulle strade autorizzate deve effettuarsi evitando le ore di maggiore punta del traffico del mattino e del pomeriggio.

E' vietata la circolazione e la sosta sulle banchine stradali e in aree esterne alla carreggiata.

La validità della presente è subordinata al rispetto delle prescrizioni previste nell'autorizzazione del gestore della rete ferroviaria, qualora il veicolo o trasporto eccezionale abbia un'altezza superiore a 4,30 metri e attraversi linee ferroviarie elettrificate.

La Ditta è obbligata a risarcire per intero i danni eventualmente arrecati al Demanio stradale su semplice presentazione da parte di questo Ente, del conto spese per le riparazioni.

Resta a carico della Ditta ogni responsabilità per danni arrecati a sé, a terzi, o cose per effetto della presente autorizzazione, rimanendo sempre questo Ente rilevato ed indenne.

Ogni spesa relativa alla presente autorizzazione, dipendente sia da accertamenti istruttori eccezionali che dalle prescrizioni in essa contenute, è a carico della Ditta.

La Ditta deve verificare l'agibilità del percorso con un giorno di anticipo rispetto alla data in cui sarà effettuato ogni singolo transito.

Gli Organi preposti al controllo devono verificare sia il rispetto delle prescrizioni ivi contenute e sia, quando dovuto, se le origini e le destinazioni finali dei relativi percorsi (o tratte) sono quelle autorizzate. Questo Ente, resta peraltro in attesa di conoscere quanto accertato per l'adozione dei necessari provvedimenti da adottarsi sull'autorizzazione concessa.

La Ditta prima di effettuare ogni viaggio, qualora sia dovuto l'indennizzo d'usura, deve comunicare l'ora e il giorno di effettuazione dello stesso. Tale comunicazione deve effettuarsi, in forma digitale, all'Ente che ha rilasciato l'autorizzazione.

Per l'utilizzo dei veicoli di riserva, prima dell'inizio del viaggio, qualora sia dovuto l'indennizzo d'usura, la Ditta deve comunicare i numeri delle targhe del veicolo o del complesso di veicoli da utilizzare per il trasporto all'Ente che ha rilasciato l'autorizzazione. La comunicazione sostituisce quella di inizio viaggio e deve essere effettuata, in forma digitale, anche dalla ditta che esegue la scorta o dal capo-scorta, se presenti.

L'utilizzo di veicoli di riserva trainanti che trainati, combinati anche in modo incrociato, è sempre subordinato alla condizione di provata abbinabilità, ai sensi dell'art. 219, c. 3, del D.P.R. n. 495/92.

PRESCRIZIONI PARTICOLARI:

Nullaosta Comune di MODENA (prot. 4097/2025 del 06/02/2025):

E' PRESCRITTA LA SCORTA TECNICA E LA VERIFICA DELL'ALTEZZA DEI MANUFATTI QUALI PONTI,CAVALCAVIA,CAVALCAFERROVIE ,SOTTOPASSI CHE DALLA PAVIMENTAZIONE FINITA FINO ALL'INTRADOSSO DELLE OPERE D'ARTE, TALE ALTEZZA DEVE AVERE UN MARGINE DI ALMENO 20 CM IN PIU' RISPETTO ALL'ALTEZZA REALE RILEVATA.IL TRANSITO DEL VEICOLO ECCEZIONALE O DEL MEZZO D'OPERA DOVRA' AVVENIRE AL DI FUORI DEGLI ORARI DI MASSIMO FLUSSO VEICOLARE PER EVITARE DISAGI ALLA CIRCOLAZIONE STRADALE.LA LA DITTA RICHIEDENTE DOVRA' COMUNICARE TRAMITE FAX N.059 2033740 AL COMANDO POLIZIA LOCALE DI MODENA DATA E ORA DEL TRANSITO CON ALMENO 2G.G. DI ANTICIPO. INOLTRE DOVRA' ESSERE VERIFICATO PREVENTIVAMENTE LA LARGHEZZA DELLA CARREGGIATA ED I RAGGI DI CURVATURA CHE IL TRASPORTO ECCEZIONALE O IL MEZZO D'OPERA DOVRA' EFFETTUARE SUL PERCORSO RICHiesto

Il retro di questa pagina è annullato e non utilizzato (bianco)

Avverso il presente provvedimento è esperibile **ricorso al competente TAR regionale** nel termine di **60 gg**, o in alternativa ricorso straordinario al **Capo di Stato** nel termine di **120 gg**, entrambi decorrenti dalla data comunicazione dell'atto.

MODENA 06/02/2025 12:29

**IL DIRIGENTE O SUO DELEGATO
PARENTI GIULIA**

Documento firmato digitalmente ai sensi del D.Lgs. 82/2005 "CAD"

Documento prodotto e conservato in originale informatico e firmato digitalmente ai sensi dell'art. 20 del Codice dell'Amministrazione Digitale nella data risultante dai dati della sottoscrizione digitale. L'eventuale stampa del documento costituisce **copia analogica** sottoscritta con firma a mezzo stampa predisposta secondo l'articolo 3 del D.lgs 12 dicembre 1993, n. 39 e l'articolo 3bis, comma 4bis del Codice dell'amministrazione digitale. L'originale di questo documento è consultabile all'indirizzo:

<https://teonline.regione.emilia-romagna.it/WAMsvf40/LinkTE.ashx?pdoc=668f3868-7baf-4587-a45f-f4f2bb463709-6>

Il retro di questa pagina è annullato e non utilizzato (bianco)

I/La sottoscritto/a, Alberto Zarantonello, nato/a Gallarate (VA) Il 28/06/1959 residente a Fagnano Olona (VA) Via Ariosto n.17, in qualità di legale rappresentante della società Cannon Ergos Spa, con sede a Milano, Via Quintino Sella 3, Codice fiscale/P.IVA, 06816000159.

Consapevole delle sanzioni penali richiamate dall'art. 76 del DPR 28.12.2000, n. 445, e s.m.i., in caso di dichiarazioni mendaci;

Consapevole che, ai sensi dell'art. 7 del DLgs 21.11.2005, n. 286, e s.m.i., l'esecuzione di un trasporto in sovraccarico, violando la massa complessiva massima indicata nell'autorizzazione al trasporto eccezionale, può determinare la corresponsabilità del committente con il vettore, con l'applicazione in concorso delle sanzioni previste dall'art. 10, c. 18, e dall'art. 167, cc. 2 e 11, del DLgs 30.04.1992, n. 285, in ottemperanza e per gli effetti di cui all'art. 47 del DPR 28.12.2000, n. 445, e s.m.i, e all'art. 14, c. 7, punto B), lett. b), del DPR 16.12.1992, n. 495, sotto la propria personale responsabilità,

DICHIARA

Di essere committente del trasporto nella qualità di Produttore del bene.

Consiste in N.1 PIANO FISSO

ed ha una massa massima pari a 54,00 tonnellate/Cad.

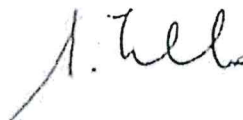
dim: lunghezza x larghezza x altezza mm: 7200 x 4000 x 3000/Cad.

Luogo di Carico: Logi.Dim. srl – Via Forlanini, 67 – Desio (MB)

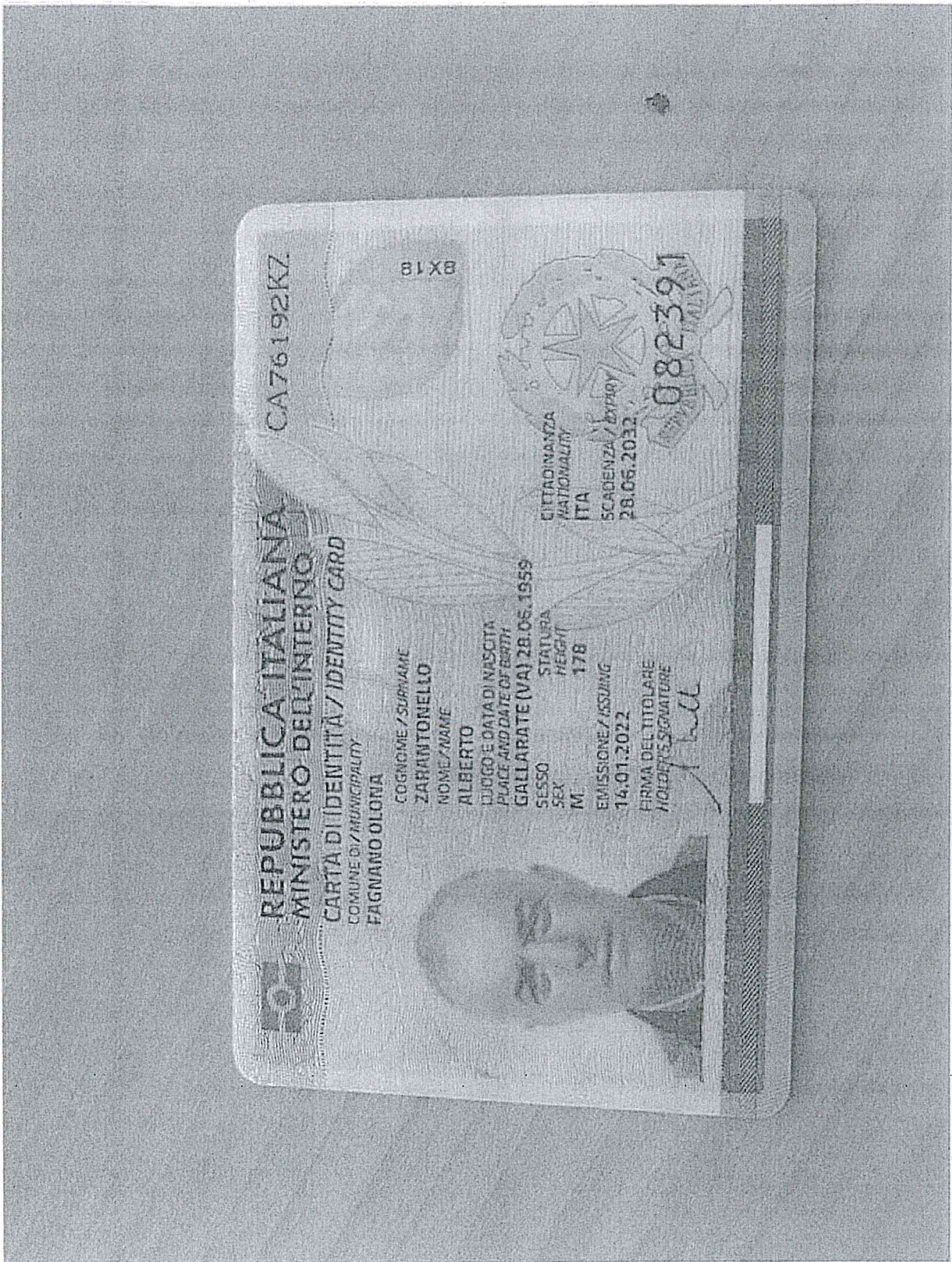
Luogo di Scarico: C.P.C. srl – Via del Tirassegno, 55 – Modena

Data: 19/12/2024

Timbro e Firma
CANNON ERGOS S.p.A.



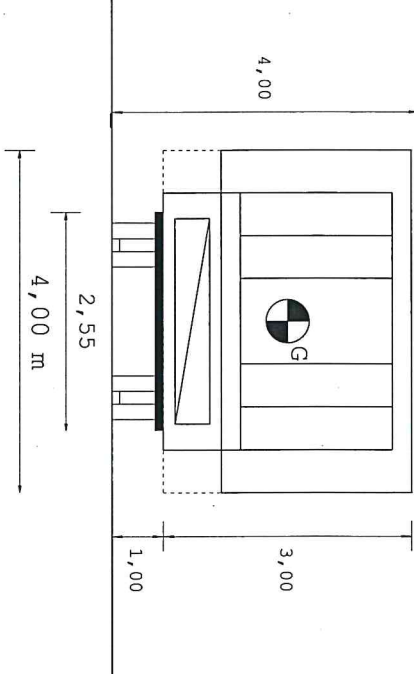
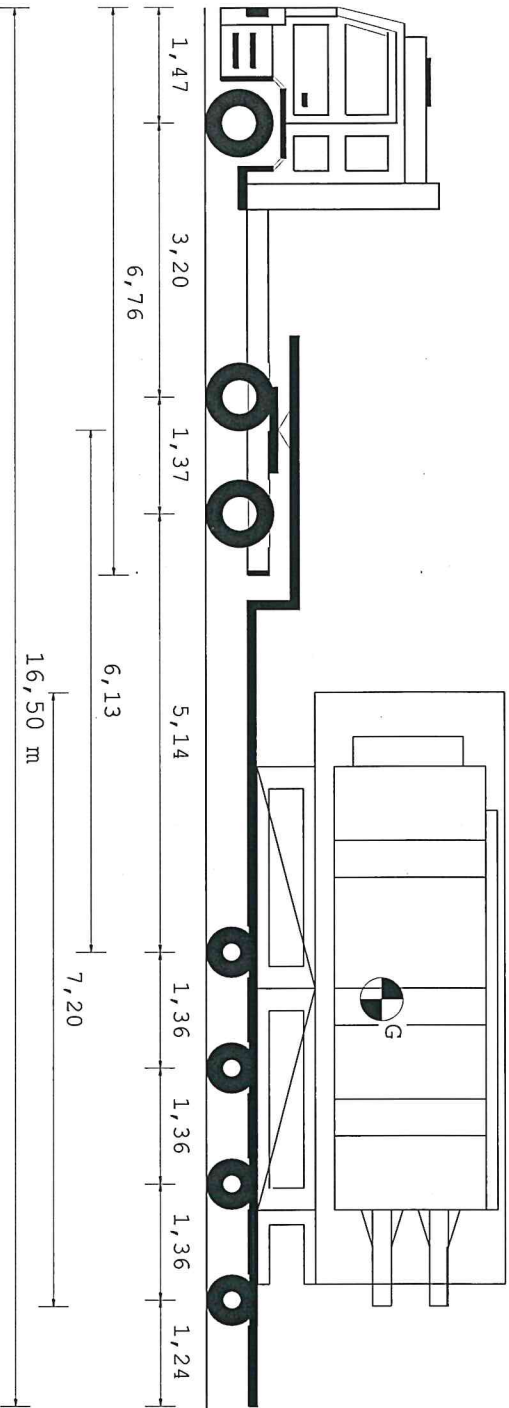
ci.jpg



Allegati:

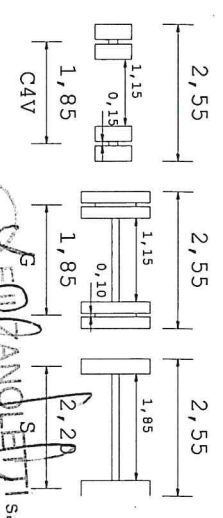
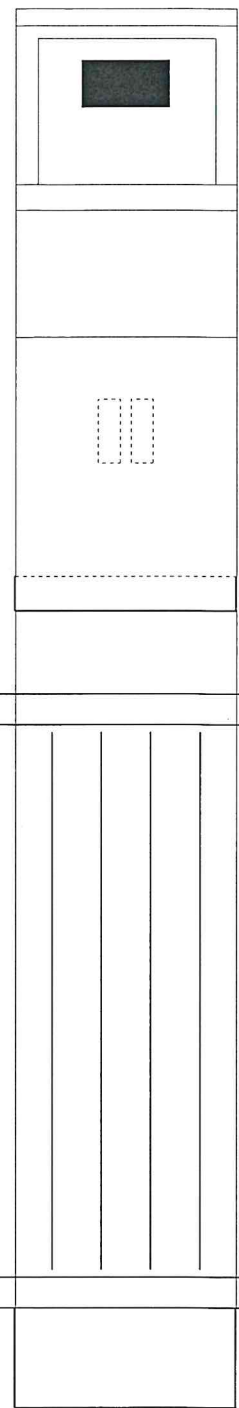
PL P-0497S R1.doc

49,5 kB



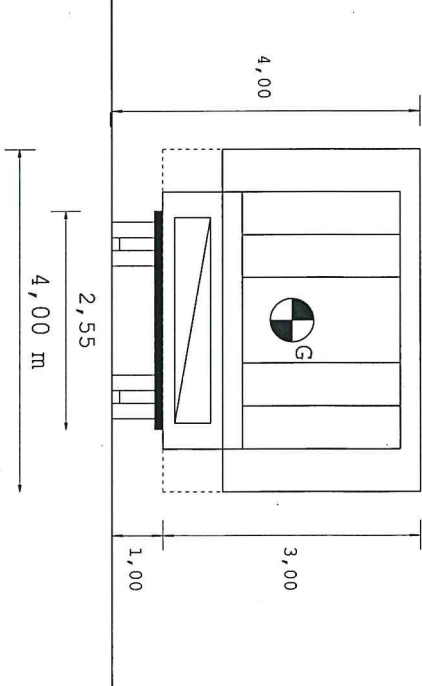
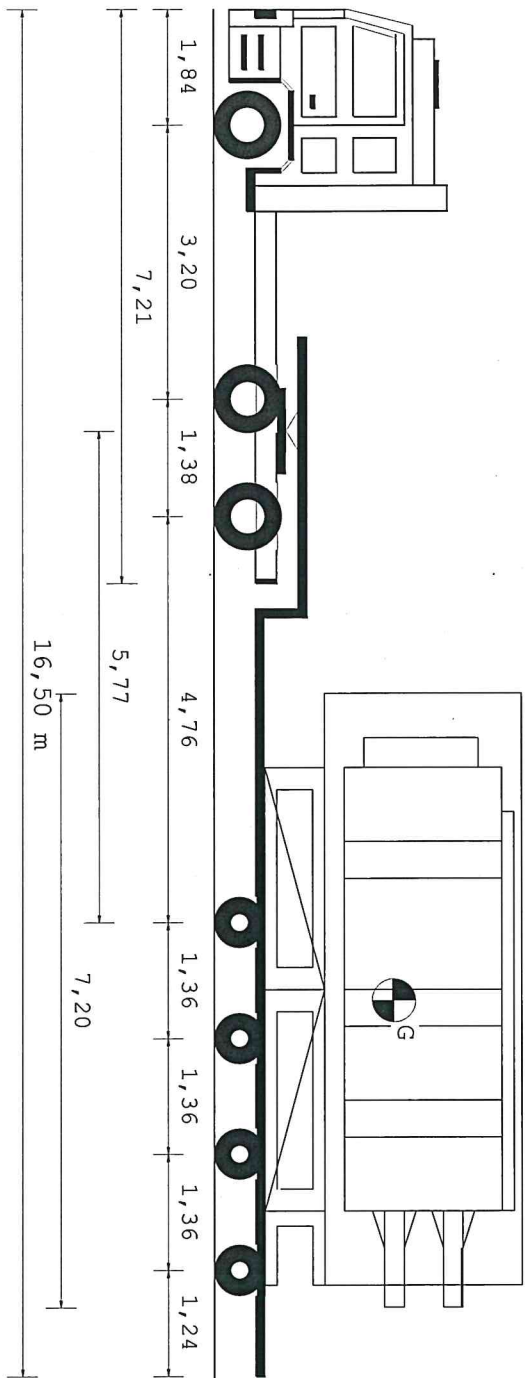
Tipo asse	S	G	G	C4V	C4V	C4V	C4V
Ruote asse	2	4	4	4	4	4	4
Peso ammesso [t]	9,00	15,60	15,60	11,80	11,80	11,80	11,80
Press.spec.terreno [Kg/cm ²]	6,67	5,00	5,00	5,89	5,89	5,89	5,89
Peso totale asse [t]	8,00	12,00	12,00	11,31	11,31	11,31	11,30

Dati	Trattore	Semirimorchio
Tara	t	10,830
Peso Merce	t	54,000
Peso su ralla	t	21,170
Portata utile	t	27,170
Peso tot.effett	t	32,000
Peso max potenz	t	38,000
Press.pneumat.	bar	8,0
Sup.Impronta	cm ²	600
	Lungh. m	Larg. m
Conv. Carico	16,50	4,00
Eccedenze	0,00	1,45
	Alt. m	Peso t
	4,00	77,230
	0,00	33,230



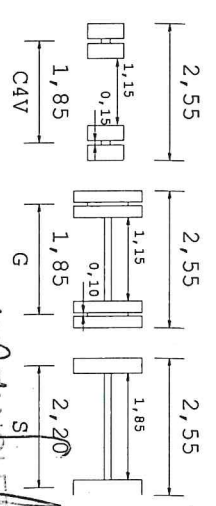
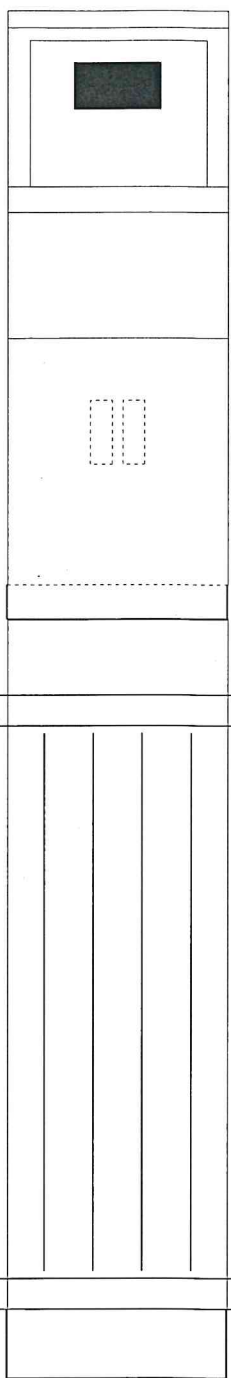
Descrizione carico : PIANO FISSO

F. LLI ZANOLETTI s.p.a.
 Via Salmello, 51 - 24127 BERGAMO
 P. A. 019/33201
 Cod. Fisc. 019/33201
 C.A.B. 019/33201
 C.A.B. 019/33201
 C.A.B. 019/33201
SPA



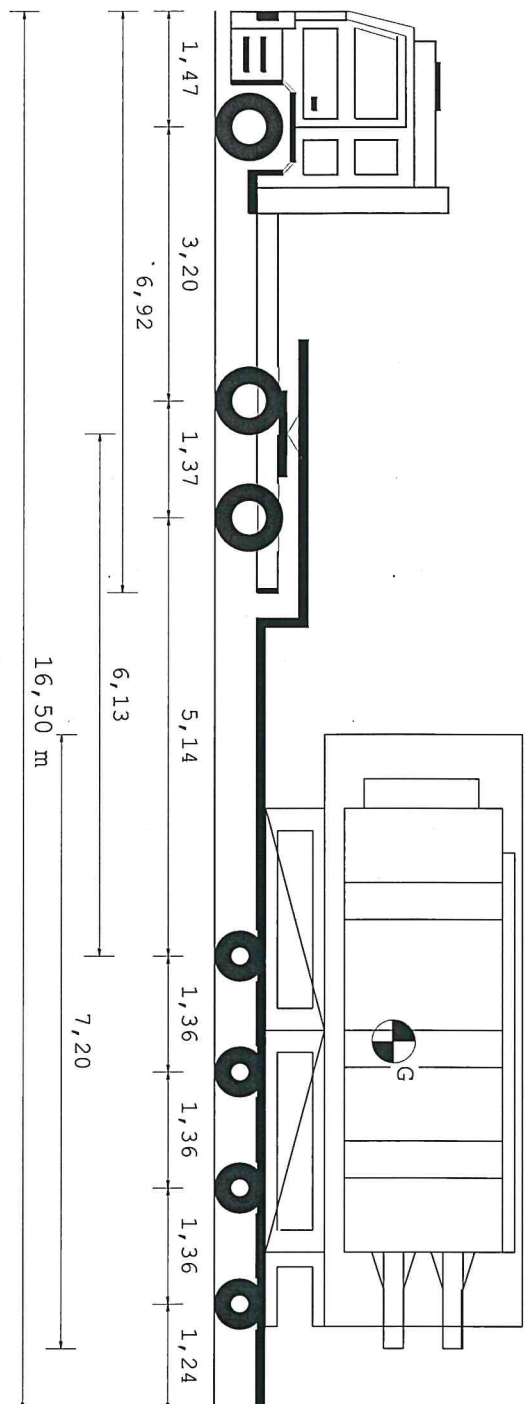
Tipo asse	S	G	G						
Ruote asse	2	4	4						
Peso ammesso [t]	8,50	16,00	16,00						
Press. spec. terreno [Kg/cm ²]	6,67	5,00	5,00						
Peso totale asse [t]	8,00	12,00	12,00						

Dati	Trattore	Semirimorchio		
Tara	t	10,780		
Peso Merce	t	21,220		
Peso su ralla	t	27,220		
Portata utile	t	32,000		
Peso tot. effett.	t	38,000		
Peso max potenz.	t	8,0		
Press. pneumat.	bar	600		
Sup. Impronta	cm ²	480		
Conv. Carico	Lungh. m	Larg. m	Alt. m	Peso t
Eccedenze	16,50	4,00	4,00	77,180
	0,00	1,45	0,00	33,180

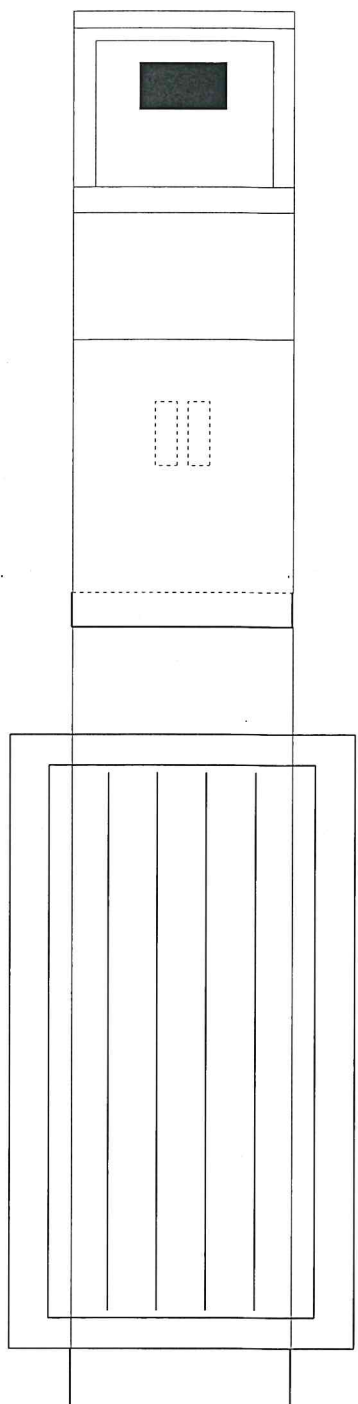


Descrizione carico : PIANO FISSO

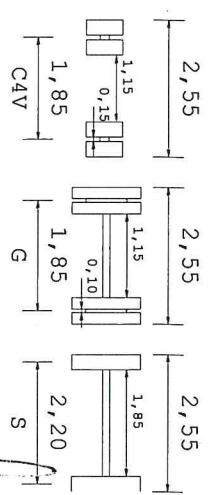
F. LLI ZANOLETTI SPA
 Via S. Maria, 24 - 24127 BERGAMO
 Tel. 035/2382011 - Fax 035/2382014
 Trasporti: BG 1150150H
 Sp. Mirra - Torino (1)



Ruote asse	2	4	4	4	4	4
Peso ammesso [t]	9,00	15,60	15,60	11,80	11,80	11,80
Press.spec.terreno [Kg/cm ²]	6,67	5,00	5,00	5,88	5,88	5,88
Peso totale asse [t]	8,00	12,00	12,00	11,28	11,28	11,28

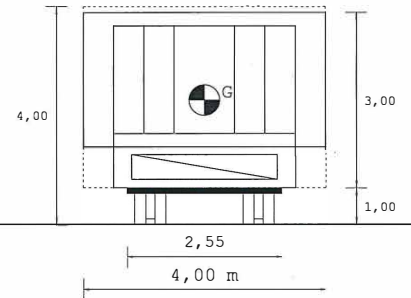
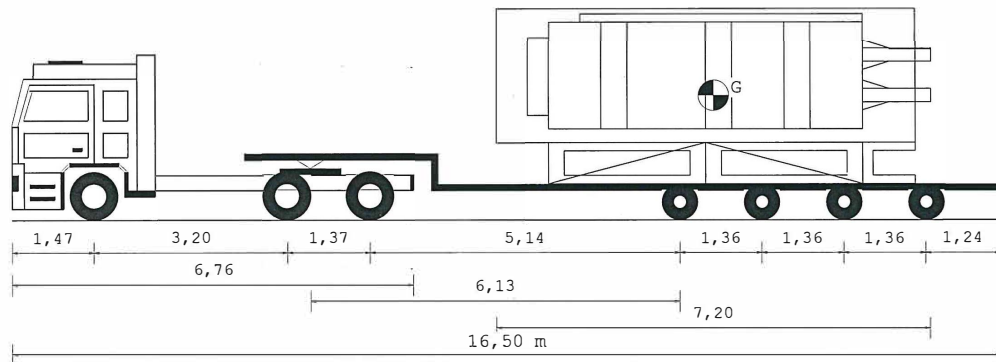


Dati	Trattore	Semirimorchio
Tara	t 10,700	12,400
Peso Merce	t	54,000
Peso su ralla	t 21,300	
Portata utile	t 27,300	62,800
Peso tot.effett	t 32,000	45,100
Peso max potenz	t 38,000	75,200
Press.pneumat.	bar 8,0	
Sup.Impronta	cm ² 600	480
Conv. Carico	Lungh. m 16,50	Larg. m 4,00
Eccedenze	Alt. m 1,45	Peso t 0,00



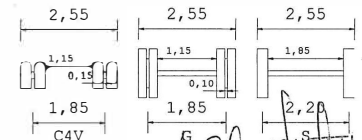
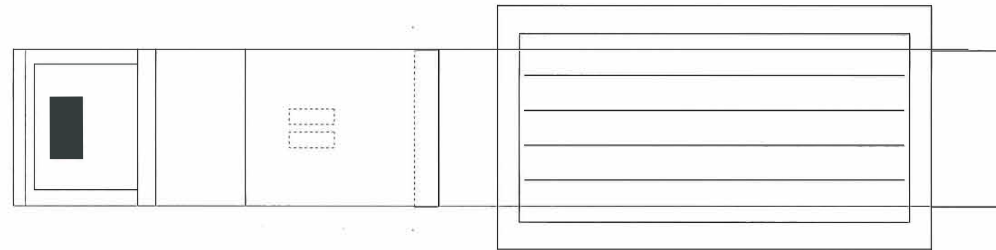
Descrizione carico : PIANO FISSO

F. LLI ZANOLETTI SPA
Via S. Maria 100, 00100 Roma
Tel. 06/49999999



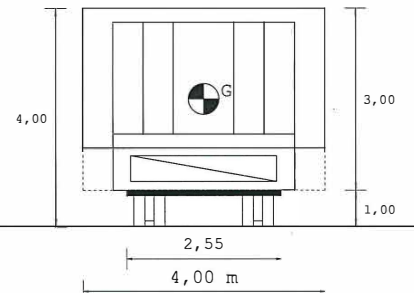
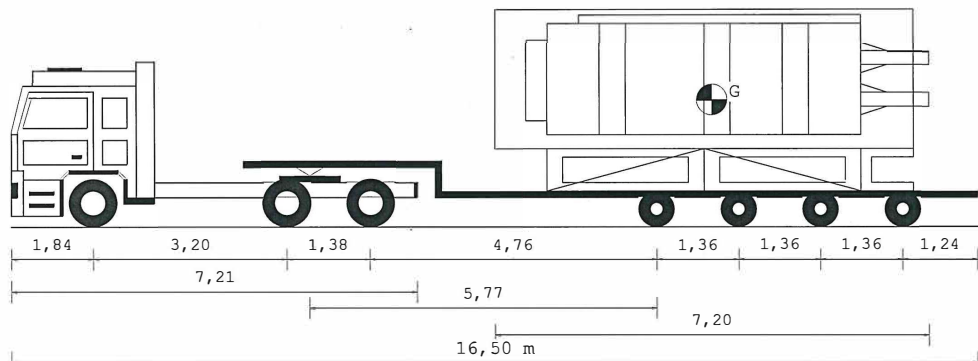
Tipo asse						
S	G	G	C4V	C4V	C4V	C4V
Ruote asse						
2	4	4	4	4	4	4
Peso ammesso [t]						
9,00	15,60	15,60	11,80	11,80	11,80	11,80
Press.spec.terreno [Kg/cm²]						
6,67	5,00	5,00	5,89	5,89	5,89	5,89
Peso totale asse [t]						
8,00	12,00	12,00	11,31	11,31	11,31	11,30

Dati		Trattore	Semirimorchio	
Tara	t	10,830	12,400	
Peso Merce	t		54,000	
Peso su ralla	t	21,170		
Portata utile	t	27,170	62,800	
Peso tot.effett	t	32,000	45,230	
Peso max potenz	t	38,000	74,700	
Press.pneumat.	bar	8,0		
Sup.Impronta	cm²	600	480	
	Lungh. m	Larg. m	Alt. m	Peso t
Conv. Carico	16,50	4,00	4,00	77,230
Eccedenze	0,00	1,45	0,00	33,230



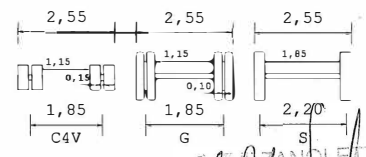
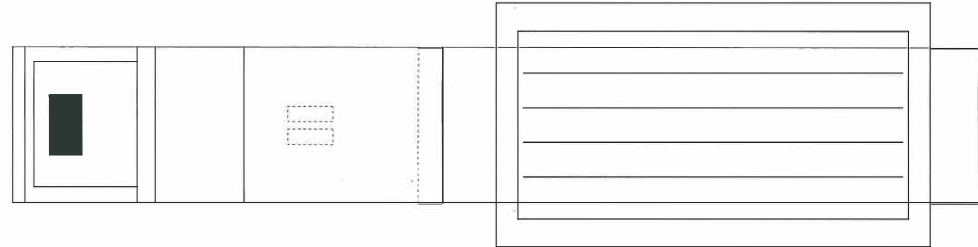
Descrizione carico : PIANO FISSO

F.LLI ZANOLETTI s.p.a.
Via Grumello, 51 - 24127 BERGAMO
Cod. Fisc. n. P. IVA 01533201201
Tel. 030 4111111
Fax 030 4111111



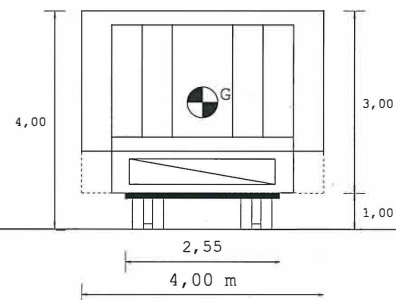
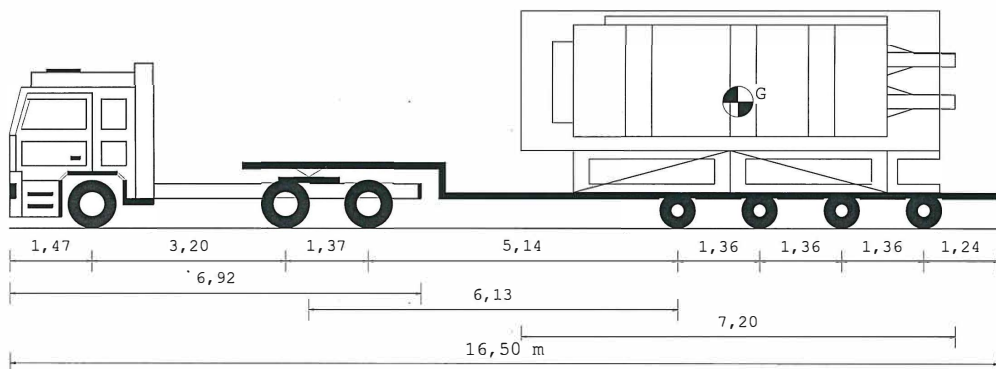
Tipo asse							
s	G	G	C4V	C4V	C4V	C4V	
Ruote asse							
2	4	4	4	4	4	4	
Peso ammesso [t]							
8,50	16,00	16,00	11,80	11,80	11,80	11,80	
Press.spec.terreno [Kg/cm²]							
6,67	5,00	5,00	5,89	5,89	5,89	5,87	
Peso totale asse [t]							
8,00	12,00	12,00	11,30	11,30	11,30	11,28	

Dati		Trattore	Semirimorchio	
Tara	t	10,780	12,400	
Peso Merce	t		54,000	
Peso su ralla	t	21,220		
Portata utile	t	27,220	62,800	
Peso tot.effett	t	32,000	45,180	
Peso max potenz	t	38,000	74,500	
Press.pneumat.	bar	8,0		
Sup.Impronta	cm²	600	480	
	Lungh. m	Larg. m	Alt. m	Peso t
Conv. Carico	16,50	4,00	4,00	77,180
Eccedenze	0,00	1,45	0,00	33,180



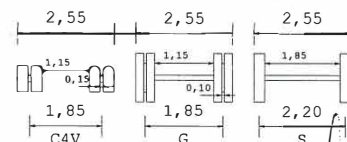
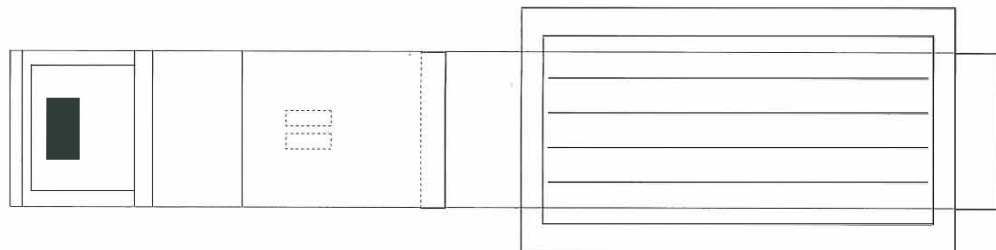
F.LLI ZANOLETTI SPA
 Via... 24127 BERGAMO
 Tel. 035/211111
 Fax 035/211111
 P.IVA 03503320111
 F.LLI ZANOLETTI SPA
 Trattore/BG 1150150H

Descrizione carico : PIANO FISSO



Tipo asse						
S	G	G	C4V	C4V	C4V	C4V
Ruote asse						
2	4	4	4	4	4	4
Peso ammesso [t]						
9,00	15,60	15,60	11,80	11,80	11,80	11,80
Press.spec.terreno [Kg/cm ²]						
6,67	5,00	5,00	5,88	5,88	5,88	5,86
Peso totale asse [t]						
8,00	12,00	12,00	11,28	11,28	11,28	11,26

Dati		Trattore	Semirimorchio	
Tara	t	10,700	12,400	
Peso Merce	t		54,000	
Peso su ralla	t	21,300		
Portata utile	t	27,300	62,300	
Peso tot.effett	t	32,000	45,100	
Peso max potenz	t	38,000	74,700	
Press.pneumat.	bar	8,0		
Sup.Impronta	cm ²	600	480	
	Lungh. m	Larg. m	Alt. m	Peso t
Conv. Carico	16,50	4,00	4,00	77,100
Eccedenze	0,00	1,45	0,00	33,100



Descrizione carico : PIANO FISSO

F.LLI ZANOLETTI SPA
 Via ... TORINO (TO)
 10129 - Reg. Sic. Imp. BSI n. 3644