



Autorizzazione 16730/2024 del 09/10/2024 10:14

Codice Pratica: **16730/2024**

Nuova domanda

Imposta di bollo
assolta in modo
virtuale. Aut. Agenzia
delle Entrate - Dir.
Prov. di Modena - Uff.
Terr. di Modena n.
15224 del 04/03/2015

AUTOTRASPORTI CAPPOZZO SRL

Via Arturo Mercanti 37
25018 MONTICHIARI (BS)
Tel: 0309672778
Fax: 0309105929
Mail: amministrazione@autotrasporticappozzo.it
PEC: fornoroiberto@lamiaptec.it

**AREA TECNICA - SERVIZIO PROGRAMMAZIONE URBANISTICA, SCOLASTICA E TRASPORTI -
U.O. TRASPORTI E CONCESSIONI**

Visto il D.Lgs. n. 285/92 e s.m.i. e il D.P.R. n. 495/92 e s.m.i.
In esecuzione della L.R. n. 13/2015.
Richiamato quanto disposto relativamente alle competenze dei Dirigenti dall'art. 107 del D.Lgs 18 Agosto 2000, n. 267 e s.m.i. e dallo Statuto e Regolamento di Organizzazione dell'Ente.
Vista la domanda pervenuta in data **03/10/2024** assunta al P.G. **33765/2024** dalla Ditta **AUTOTRASPORTI CAPPOZZO SRL** con sede in **Via Arturo Mercanti 37 - 25018 MONTICHIARI (BS)** P.I./C.F. **00637950981**.
Visto il nulla osta rilasciato dagli Enti proprietari delle strade interessate al transito.

AUTORIZZA

la Ditta in indirizzo ad effettuare il seguente transito eccezionale:

Il veicolo utilizzato è MOTRICE/TRATTORE:

MARCA E TIPO **SCANIA** N° DI TARGA **ET628MP** ASSI **4**

con traino di RIMORCHIO/SEMIRIMORCHIO:

MARCA E TIPO **GOLDHOFER** N° DI TARGA **AB74616** ASSI **4**

Caratteristiche massime veicolo o complesso di veicoli A CARICO:

larghezza m **2,550** lunghezza m **28,000** altezza m **4,000** MASSA compl. t: **71,000**
sporg. ant. m **0,000** sporg. post. m **2,690**

MATERIALE TRASPORTATO: N.2 TRAVI ALICONDOR

L'indennizzo **analitico** per la maggiore usura della strada, di euro 1.48, è versato a **questo Ente**, secondo le modalità di calcolo indicate ai cc. 1 e 3 dell'art. 18 del D.P.R. n. 495/92 e s.m.i.

La presente autorizzazione è valida per il periodo dal **23/10/2024** al **22/04/2025** e per **N. 4 VIAGGI** e può essere revocata o sospesa in qualsiasi momento qualora obiettive esigenze di sicurezza del transito lo richiedano.

Il transito deve essere effettuato sul seguente percorso o elenco stradale autorizzato:

Partenza: MONTICHIARI, VIA BRESCIA

Unione delle Terre d'Argine (MO)

COMUNE DI CAMPOGALLIANO: VIALE DEL LAVORO-VIALE ITALIA - COMUNE DI CAMPOGALLIANO: DA USCITA CASELLO A/22 CAMPOGALLIANO A CANTIERE MODENA TERMINAL DI VIALE ITALIA

Arrivo: CAMPOGALLIANO, VIALE ITALIA

Questo provvedimento di autorizzazione non comprende le strade provinciali richieste che alla data dell' 8 Aprile 2021 risultano trasferite ad ANAS SpA. Tali strade, devono essere integrate con una nuova autorizzazione da richiedere ai competenti uffici di ANAS Spa.

La presente autorizzazione è concessa alle seguenti condizioni:

Il veicolo/complesso veicolare deve essere segnalato come previsto dalla normativa vigente. Durante il transito in condizione di eccezionalità è obbligatorio l'uso contemporaneo delle luci di posizione, dei proiettori anabbaglianti e dei dispositivi supplementari di segnalazione visiva a luce lampeggiante gialla o arancione.

La velocità del veicolo/complesso veicolare non deve superare i limiti massimi indicati dal D.Lgs. n. 285/92 e s.m.i. e dalla Carta di circolazione nonché quelli, se diversi, fissati dagli Enti proprietari delle strade. La velocità deve essere ulteriormente ridotta nei tratti di strada a visibilità limitata, nelle curve e quando ricorrono le condizioni indicate dall'art. 141 del D.Lgs. n. 285/92 e s.m.i.

Il transito può essere effettuato **nelle ore diurne e notturne.**

La presente autorizzazione non esime dal possesso dei regolari documenti di circolazione rilasciati dal competente Ufficio locale della Motorizzazione Civile.

Durante il transito devono essere osservati gli obblighi e le limitazioni localmente imposti e risultanti dalla segnaletica stradale e dalle disposizioni in vigore. L'autorizzazione non è valida nei giorni e periodi indicati annualmente da apposite disposizioni ministeriali e relativi decreti prefettizi. In caso di neve, ghiaccio, nebbia o visibilità di norma inferiore a m. 70 (settanta), il veicolo dev'essere tempestivamente allontanato dalla sede stradale e condotto alla più vicina area disponibile.

Il conducente deve essere munito del presente documento da esibire a richiesta del personale cui all'art. 12 del D.Lgs. n. 285/92 e s.m.i.

Il veicolo/complesso può circolare **SOLO CON SCORTA TECNICA.**

La scorta tecnica deve osservare le disposizioni contenute nel D.Lgs. n. 285/92 e s.m.i. (Nuovo Codice della Strada), nel D.P.R. n. 495/92 e s.m.i. (Regolamento di esecuzione del Nuovo Codice della Strada) e nel D.M. 18.07.1997 e s.m.i. (Disciplinare per le scorte tecniche ai veicoli eccezionali ed ai trasporti in condizioni di eccezionalità) ed in particolare, deve rispettare le modalità indicate dal Ministero dell'Interno. Altresì, il personale di scorta tecnica abilitato deve mettere in atto tutti gli interventi di segnalazione, pilotaggio e regolazione del traffico per rendere sicure sia le manovre del veicolo/complesso eccezionale che la circolazione degli altri veicoli presenti sulla strada, istituendo, qualora necessario, anche il senso unico alternato o la temporanea chiusura della strada (o tratto di essa). Il capo-scorta, quando dovuto, deve comunicare il movimento e le soste dei carichi eccezionali al Centro Operativo Compartimentale di Polizia Stradale territorialmente competente.

La scorta o il capo-scorta deve comunicare, in forma digitale, la data e l'ora dell'inizio e della fine dell'attività di scorta a questo Ente che ha rilasciato l'autorizzazione.

E' ammessa la facoltà di ridurre, anche congiuntamente, le dimensioni o la massa degli elementi oggetto del trasporto o il loro posizionamento o il loro numero, a condizione che permangano le condizioni che impongono la scorta, ove è prescritta. Inoltre, deve essere garantito il rispetto, in qualunque condizione di carico, delle prescrizioni di cui all'art. 16 del D.P.R. n. 495/92 e s.m.i. e deve rimanere inalterata la natura del materiale e la tipologia degli elementi. Resta fermo l'indennizzo per la maggiore usura della strada già corrisposto ai sensi dell'art. 18 del D.P.R. n. 495/92.

Il transito sulle strade autorizzate deve effettuarsi evitando le ore di maggiore punta del traffico del mattino e del pomeriggio.

E' vietata la circolazione e la sosta sulle banchine stradali e in aree esterne alla carreggiata.

La validità della presente è subordinata al rispetto delle prescrizioni previste nell'autorizzazione del gestore della rete ferroviaria, qualora il veicolo o trasporto eccezionale abbia un'altezza superiore a 4,30 metri e attraversi linee ferroviarie elettrificate.

La Ditta è obbligata a risarcire per intero i danni eventualmente arrecati al Demanio stradale su semplice presentazione da parte di questo Ente, del conto spese per le riparazioni.

Resta a carico della Ditta ogni responsabilità per danni arrecati a sé, a terzi, o cose per effetto della presente autorizzazione, rimanendo sempre questo Ente rilevato ed indenne.

Ogni spesa relativa alla presente autorizzazione, dipendente sia da accertamenti istruttori eccezionali che dalle prescrizioni in essa contenute, è a carico della Ditta.

La Ditta deve verificare l'agibilità del percorso con un giorno di anticipo rispetto alla data in cui sarà effettuato ogni singolo transito.

Gli Organi preposti al controllo devono verificare sia il rispetto delle prescrizioni ivi contenute e sia, quando dovuto, se le origini e le destinazioni finali dei relativi percorsi (o tratte) sono quelle autorizzate. Questo Ente, resta peraltro in attesa di conoscere quanto accertato per l'adozione dei necessari provvedimenti da adottarsi sull'autorizzazione concessa.

La Ditta prima di effettuare ogni viaggio, qualora sia dovuto l'indennizzo d'usura, deve comunicare l'ora e il giorno di effettuazione dello stesso. Tale comunicazione deve effettuarsi, in forma digitale, all'Ente che ha rilasciato l'autorizzazione.

Per l'utilizzo dei veicoli di riserva, prima dell'inizio del viaggio, qualora sia dovuto l'indennizzo d'usura, la Ditta deve comunicare i numeri delle targhe del veicolo o del complesso di veicoli da utilizzare per il trasporto all'Ente che ha rilasciato l'autorizzazione. La comunicazione sostituisce quella di inizio viaggio e deve essere effettuata, in forma digitale, anche dalla ditta che esegue la scorta o dal capo-scorta, se presenti.

PRESCRIZIONI PARTICOLARI:
OBBLIGO DI SCORTA TECNICA

UNIONE DELLE TERRE D'ARGINE:(prot. 34455/2024 del 08/10/2024):

COMUNE DI CAMPOGALLIANO:

- VERIFICA PREVENTIVA DEL PERCORSO IL GIORNO PRECEDENTE AL TRANSITO
- OBBLIGO DI COMUNICAZIONE, ALMENO 5 GIORNI PRIMA DEL TRANSITO, DELLA DATA ED ORA DELLO STESSO, NONCHE' DELL'ARRIVO DEL VEICOLO ECCEZIONALE NEL COMUNE DI CAMPOGALLIANO, ALL'INDIRIZZO E-MAIL stradesicure@terredargine.it
- DURANTE IL TRANSITO SIA GARANTITA LA CONSERVAZIONE DEL MANTO STRADALE, DELLA SEGNALETICA STRADALE E DI QUANTO COSTITUISCA PERTINENZA STRADALE

Per ulteriori informazioni rivolgersi all'Ufficio Permessi della Polizia Locale presso la Territoriale di Carpi.

Avverso il presente provvedimento è esperibile **ricorso al competente TAR regionale** nel termine di **60 gg**, o in alternativa ricorso straordinario al **Capo di Stato** nel termine di **120 gg**, entrambi decorrenti dalla data comunicazione dell'atto.

MODENA 09/10/2024 10:14

**IL DIRIGENTE O SUO DELEGATO
PARENTI GIULIA**

Documento firmato digitalmente ai sensi del D.Lgs. 82/2005 "CAD"

Documento prodotto e conservato in originale informatico e firmato digitalmente ai sensi dell'art. 20 del Codice dell'Amministrazione Digitale nella data risultante dai dati della sottoscrizione digitale. L'eventuale stampa del documento costituisce **copia analogica** sottoscritta con firma a mezzo stampa predisposta secondo l'articolo 3 del D.lgs 12 dicembre 1993, n. 39 e l'articolo 3bis, comma 4bis del Codice dell'amministrazione digitale. L'originale di questo documento è consultabile all'indirizzo:

<https://teonline.regione.emilia-romagna.it/WAMswf40/LinkTE.ashx?pdoc=39bb6692-c20c-414c-a2ec-0fde4a70081c-6>



Il retro di questa pagina è annullato e non utilizzato (bianco)

DICHIARAZIONE SOSTITUTIVA DELL'ATTO DI NOTORIETA'
(art. 47 D.P.R 28.12.2000, n. 445, e s.m.i.)

Il/La sottoscritto FARINA GIANLUIGI
nato a BRESCIA Il 28/05/1973 residente a CALVISANO (BS)
Via DANTE, 18/A codice fiscale FRNGLG73E28B157J
in qualità di rappresentante legale dell' impresa LOMBARDA PREFABBRICATI S.p.A.
codice fiscale: 02832010173 - P.IVA: 00693720989, con sede in MONTICHIARI (BS)
Via BRESCIA 162 - 164 - 166

Consapevole delle sanzioni penali richiamate dall'art. 76 del DPR 28.12.2000, n. 445, e s.m.i.,
in caso di dichiarazioni mendaci;

Consapevole che, ai sensi dell'art. 7 del Dlgs 21.11.2005, n. 286, e s.m.i., l'esecuzione di un
trasporto in sovraccarico, violando il limite di massa complessiva massima indicata
nell'autorizzazione al trasporto eccezionale, determina la corresponsabilità del committente con
il vettore, con l'applicazione, in concorso, delle sanzioni previste dall'art. 10, c. 18, e dall'art.
167, cc. 2 e 11, del Dls 30.04.1992, n. 285, in ottemperanza e per gli effetti di cui all'art. 47 del
DPR 28.12.2000, n. 445, e s.m.i., a all'art. 14, c. 7, punto B), lett. b), del DPR 16.12.1992, n.
495, sotto la propria personale responsabilità,

DICHIARA

Di essere il committente del trasporto nella qualità di proprietario o produttore del bene,
spedizioniere, altro (specificare)

che il carico indivisibile affidato all'impresa di autotrasporti conto terzi Autotrasporti Cappozzo
S.r.l., con sede in Montichiari (BS) Via Arturo Mercanti, 37

iscritta al registro elettronico nazionale delle imprese di trasporto su strada con il n. M0009815
titolare della licenza comunitaria numero 82345

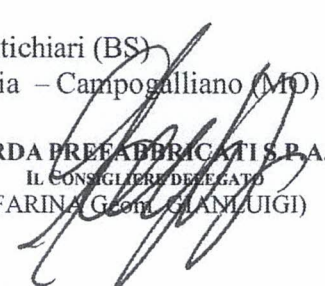
titolare di autorizzazione bilaterale/multilaterale numero
consiste di n. 8 Travi Alicondor

ogni manufatto ha una massa pari a 19,50 tonnellate (cadauno) e le seguenti dimensioni
Largh. (m) 2,50 Lungh. (m) 22,86 Altezza (m) 0,94 (cadauno)

Luogo di carico Via Brescia, 162-164-166 - 25018 Montichiari (BS)

Luogo di scarico MODENA TERMINAL S.r.l.- via Italia - Campogalliano (MO)

LOMBARDA PREFABBRICATI S.P.A.
IL CONSIGLIERE DELEGATO
(FARINA Geom. GIANLUIGI)



Allegato: Copia doc. Identità (Carta Identità CA00624OZ scad. 28.05.2032)

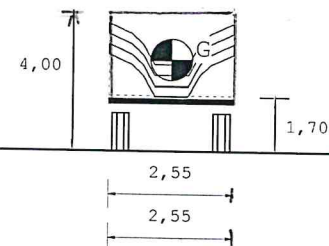
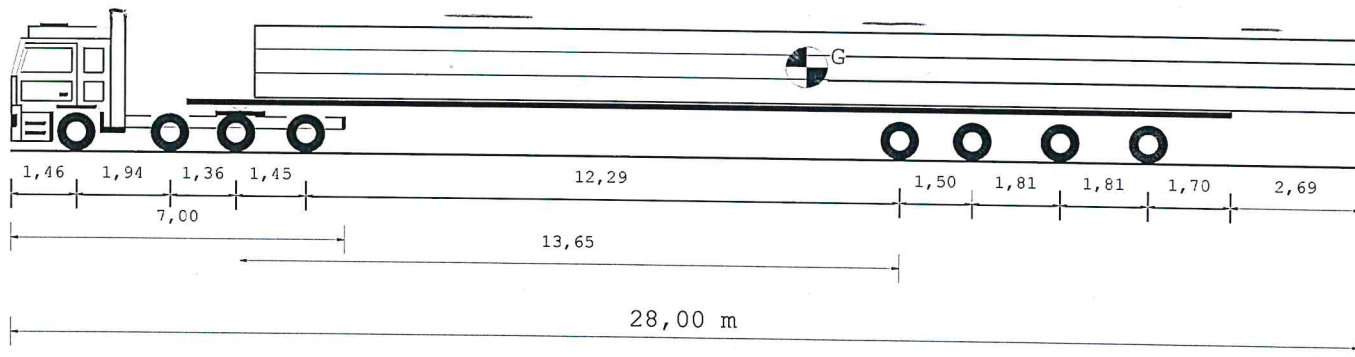
Data,
02/10/2024

LOMBARDA PREFABBRICATI S.p.A.
Via Brescia, 162-164-166 - tel. 030 9981034 (r.a.) - fax 030
961922
25018 Montichiari (Brescia)
Cod. fisc. 02832010173 - p.iva 00693720989
Iscr.Trib. di Bs n. 33892 - cap. soc. € 4.000.000 i.v.
www.lombardaprefabbricati.it
e-mail: segreteria@lombardaprefabbricati.it



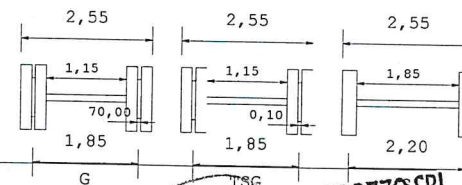
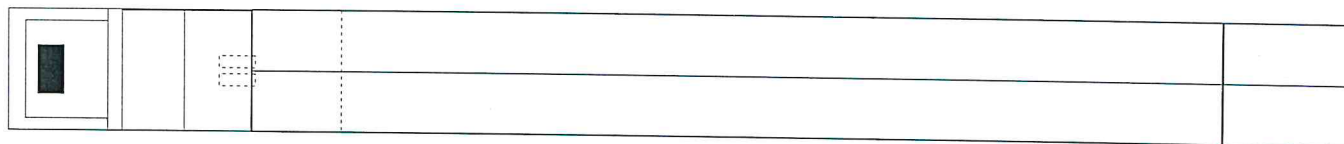
certificato n. 01531
progettazione e produzione di componenti
strutturali prefabbricati in calcestruzzo

certificato n. 01532
Trasporto e montaggio
Costruzioni con strutture prefabbricate



Tipo asse	S	S	TSG	TSG	G	G	G	G
Ruote asse	2	2	4	4	4	4	4	4
Peso a vuoto [t]	4,82	4,82	4,43	4,43	2,57	2,57	2,57	2,57
Peso ammesso [t]	8,50	8,50	15,60	15,60	13,70	13,70	13,70	13,70
Press.spec.terreno [Kg/cm ²]	3,67	3,67	3,50	3,50	4,06	4,06	4,06	4,06
Peso totale asse [t]	5,50	5,50	10,50	10,50	9,75	9,75	9,75	9,75

Dati		Trattore	Semirimorchio	
Tara	t	12,600	16,180	
Peso Merce	t		42,220	
Peso su ralla	t	19,400		
Portata utile	t	34,500	68,620	
Peso tot. effett	t	32,000	39,000	
Peso max potenz	t	47,100	84,800	
Press.pneumat.	bar	8,0	8,0	
Sup.Impronta	cm ²	750	600	
	Lungh. m	Larg. m	Alt. m	Peso t
Conv. Carico	28,00	2,55	4,00	71,000
Eccedenze	11,50	0,00	0,00	27,000



Descrizione carico : N.2 TRAVI ALICONDOR

AUTOTRASPORTI CAPPOZZO SRL
 Via Arturo Mercanti, 37 - 25018 Montichiari (BS)
 Tel. 0305672176 - Iscrizione Albo: BS 1303617/G
 Cod. Fisc. 01566720171 Partita IVA: 00667350171